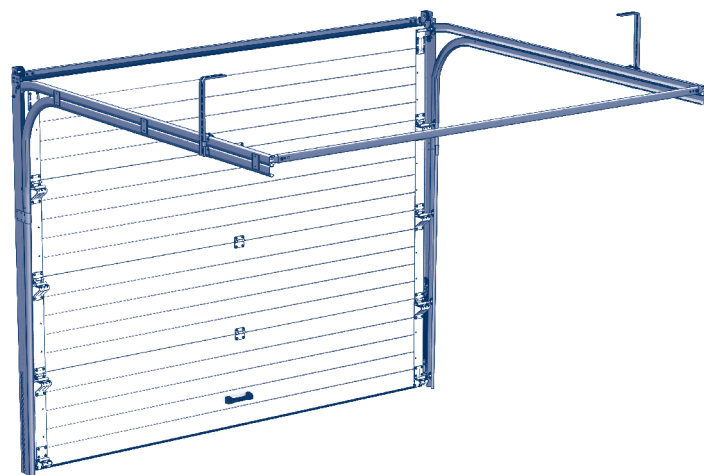


Общие указания по монтажу	2
Эксплуатация ворот	3
Условные обозначения	3
Инструменты	4
Комплектация	4
Монтаж ворот	7
Врезной монтаж	30

## Ворота секционные RSD01



# 1. ОБЩИЕ УКАЗАНИЯ ПО МОНТАЖУ

Данная инструкция предназначена для установки гаражных секционных ворот DoorHan серии RSD01 на базе стандартной комплектации.

Инструкция содержит важные сведения по монтажу, эксплуатации и сервисному обслуживанию ворот.

Пожалуйста, сохраните данную инструкцию.

Если в процессе установки ворот у вас возникнут трудности, то мы рекомендуем обращаться в службу технической поддержки (см. «Сервисная служба»).

## ▲ ВНИМАНИЕ!

- Запрещается устанавливать на ворота детали, которые не входят в комплект ворот.
- Детям запрещено присутствовать при монтаже ворот.
- При монтаже электропривода следуйте инструкции, входящей в его комплект.
- Перед началом установки ворот убедитесь, что проем подготовлен и пригоден для монтажа ворот.
- Проем ворот всегда должен быть свободным от посторонних предметов.

## 1.1. ТРЕБОВАНИЯ К БРИГАДЕ

- Оптимальная численность монтажной бригады — два человека.
- При монтаже ворот с приводом в составе бригады должен быть квалифицированный электрик.
- Среднее время проведения монтажа — 2,5 часа.
- Монтаж ворот должны осуществлять бригады, прошедшие обучение и получившие соответствующий сертификат в центрах обучения DoorHan.
- Бригада должна быть обеспечена специальным монтажным инструментом (см. стр. 4).

## 1.2. ТРЕБОВАНИЯ К УСТАНОВКЕ

- Вертикальные направляющие должны устанавливаться строго вертикально, что проверяется строительным уровнем.
- Диагонали горизонтальных направляющих должны быть равны (допустимое отклонение составляет  $\pm 5$  мм).
- В случае неровной поверхности пола необходимо выровнять вертикальные направляющие по горизонтали, подкладывая деревянный брусок под угловую стойку.
- Соединение узлов конструкции должно осуществляться строго в соответствии с инструкцией.
- Боковые стыки панели должны быть строго на одной линии, зазоры не допускаются.
- Регулировка натяжения пружин осуществляется путем перемещения нижнего окончания пружины относительно отверстий натяжения пружины (см. стр. 23).
- Способы крепления к стене:
  - а) если материал стен обладает высокой прочностью (полнотельный кирпич, бетон с высокой прочностью сжатия, металлический швеллер), то крепление основных несущих элементов можно осуществлять напрямую к ним;
  - б) если материал стен обладает низкой прочностью (пустотельный кирпич, газосиликатный блок, бетоны с низкой прочностью на сжатие, дерево, и т. д.), то необходимо предварительно установить стальной профиль по периметру проема.
- Перед началом монтажа проверьте состав изделия в соответствии со спецификацией, входящей в комплект.

## 1.3. ОТВЕТСТВЕННОСТЬ ЗА МОНТАЖ

- Производитель (DoorHan) не осуществляет непосредственного контроля за монтажом, обслуживанием и эксплуатацией секционных ворот и не несет ответственности за безопасность их установки и качество монтажа.
- Содержание инструкции не может служить основанием для предъявления любого рода претензий к производителю (DoorHan).
- Ответственность за качество монтажа секционных ворот несет организация, осуществляющая монтаж.
- Концерн DoorHan оставляет за собой право на внесение изменений в данную инструкцию без уведомления заказчика.

## 2. ЭКСПЛУАТАЦИЯ ВОРОТ

- Ворота должны подниматься и опускаться без затруднений.
- Ворота необходимо сбалансировать — они не должны самопроизвольно опускаться или подниматься.
- Закрывание и открывание ворот необходимо осуществлять строго с помощью установленной ручки.
- Ворота запираются с помощью специальной защелки или механического замка.
- Не наносите смазку на направляющие ворот.
- В зоне работы ворот во время их эксплуатации не должно быть детей, животных и посторонних предметов.

### 2.1. АВАРИЙНЫЕ СИТУАЦИИ

- В случае поломки ворот запрещено самостоятельно проводить ремонтные работы, мы рекомендуем вызывать сервисную службу.
- При срабатывании устройства защиты убедитесь, что никто не пострадал. Вызовите сервисную службу.
- В случае затруднительного поднятия ворот убедитесь, что все компоненты ворот в порядке и после этого проведите регулировку. Если есть повреждение, то необходимо связаться с сервисной службой.

### 2.2. СЕРВИСНАЯ СЛУЖБА

В случае возникновения затруднений вам необходимо обратиться в сервисную службу по следующим адресам:

- support@doorhan.com,
- по адресу покупки изделия.

Вы можете связаться с вашим дилером по всем вопросам, возникшим в ходе эксплуатации ворот.

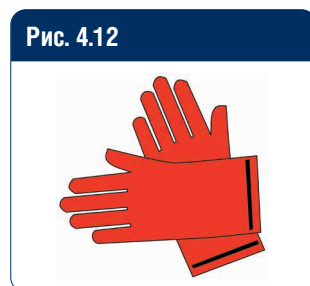
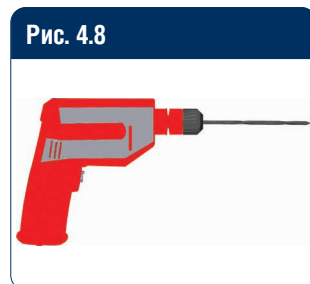
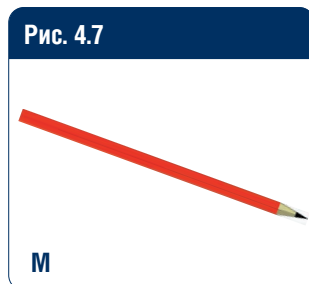
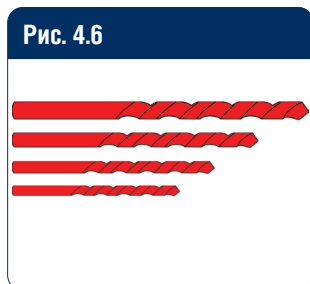
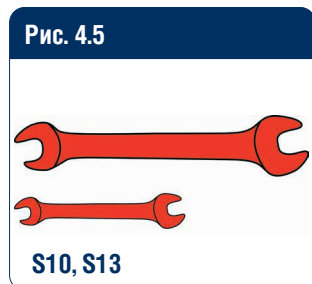
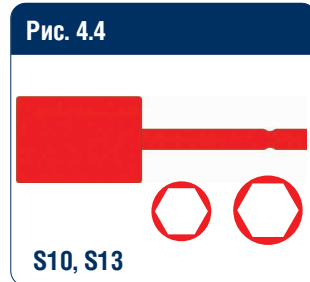
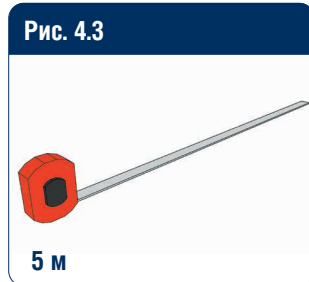
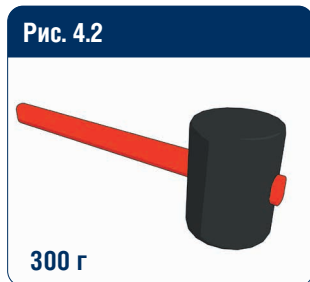
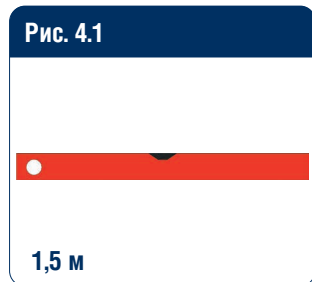
Адреса и телефоны смотрите в договоре.

## 3. УСЛОВНЫЕ ОБОЗНАЧЕНИЯ

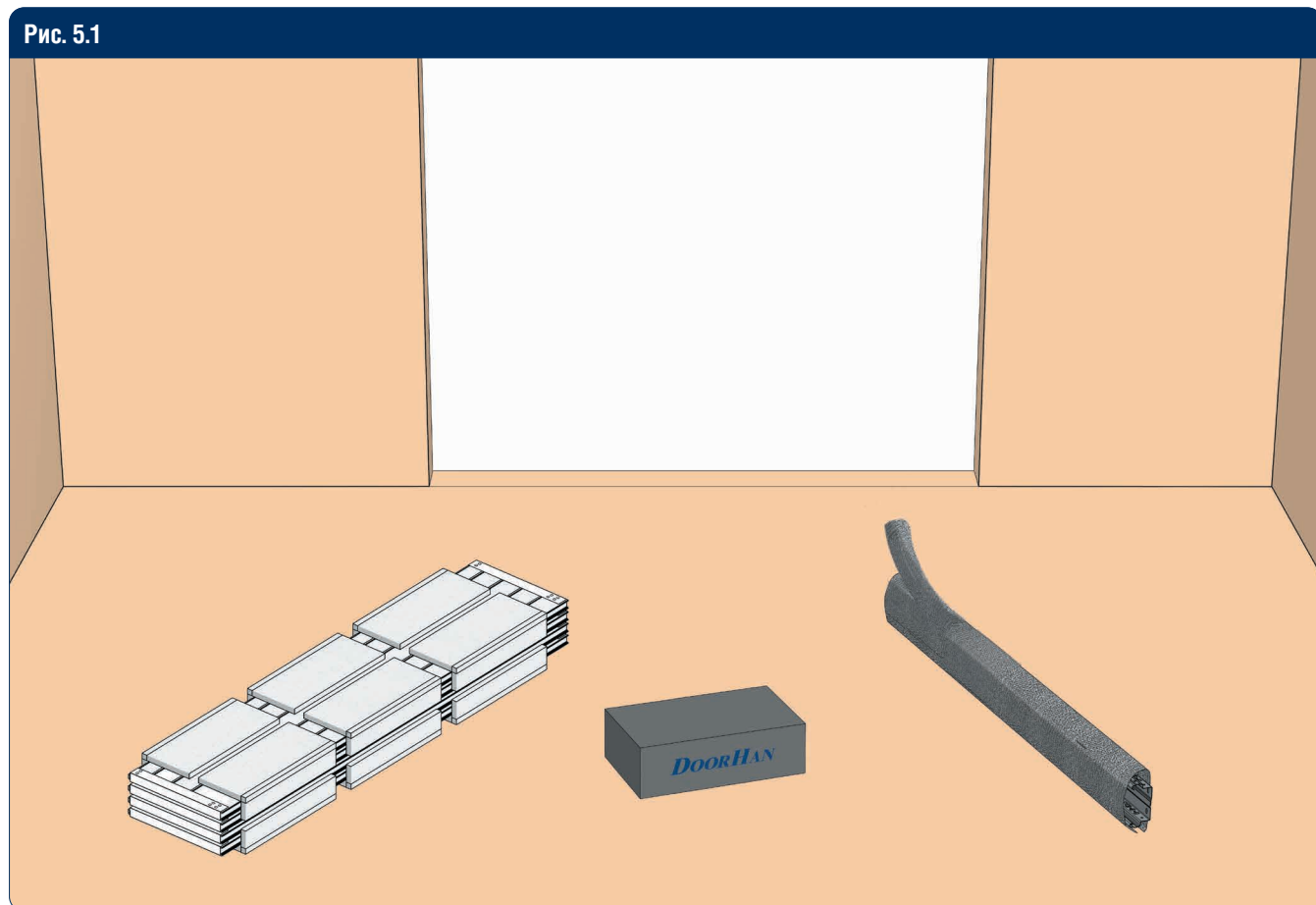
Таблица 3.1. Условные обозначения, используемые в инструкции

Значок	Расшифровка	Значок	Расшифровка
	Деталь ворот		Крепежный элемент
	Применить усилие		Выставить по уровню
	Правильная установка		Неправильная установка
	Извлечь из упаковки		Демонтаж элемента конструкции
	Врезной монтаж		Дополнительная опция
	Обратить внимание		Внешняя часть ворот
	С автоматикой		Без автоматики

## 4. ИНСТРУМЕНТЫ



## 5. КОМПЛЕКТАЦИЯ





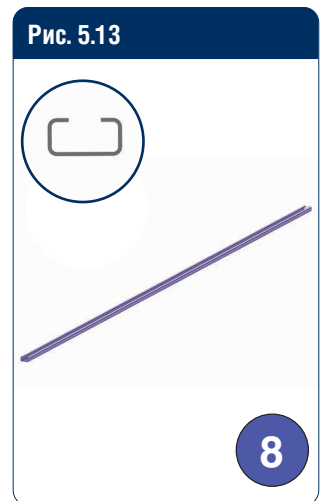
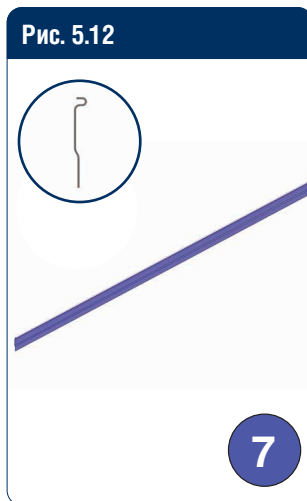
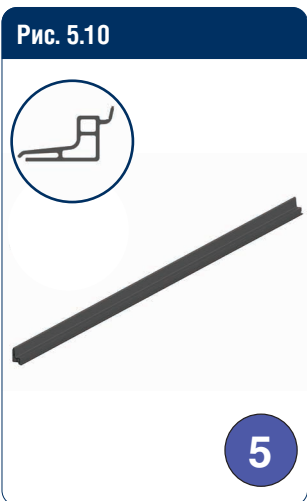
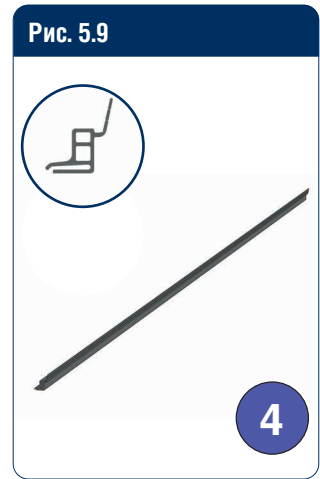
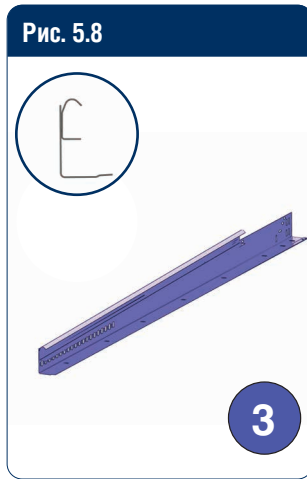
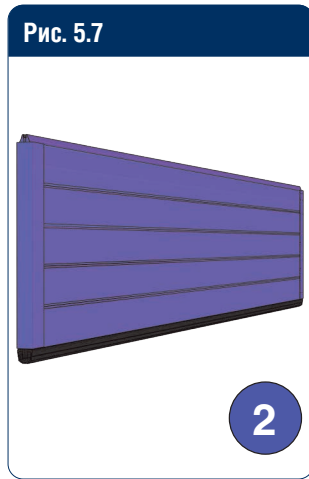
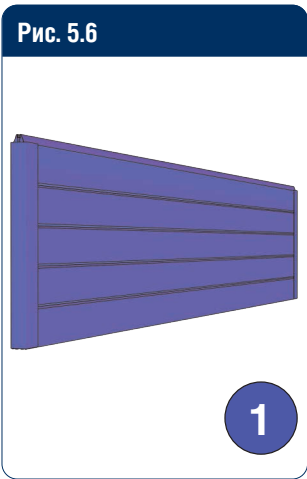
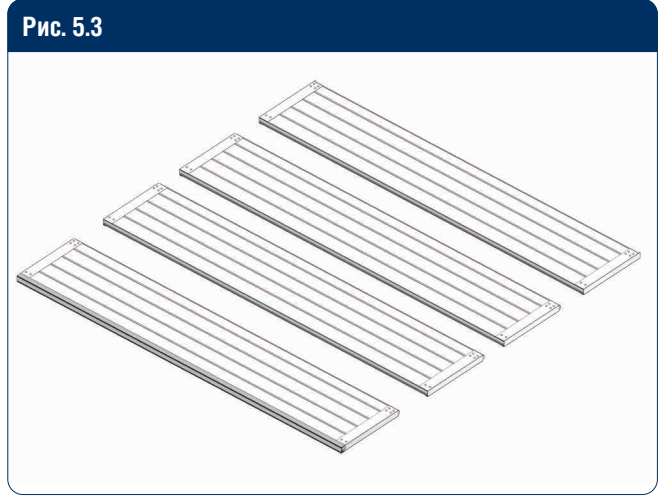
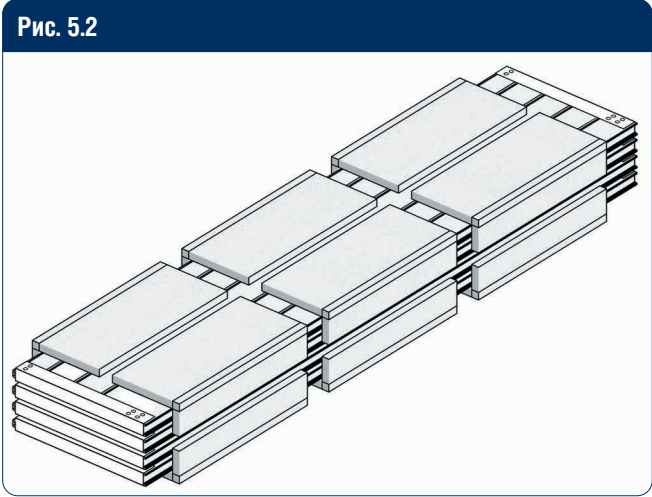


Рис. 5.14



Рис. 5.15



Рис. 5.16



Рис. 5.17



Рис. 5.18



Рис. 5.19



Рис. 5.20

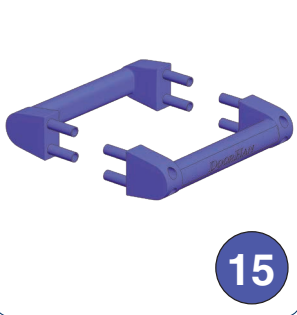


Рис. 5.21



Рис. 5.22



Рис. 5.23



Рис. 5.24



Рис. 5.25

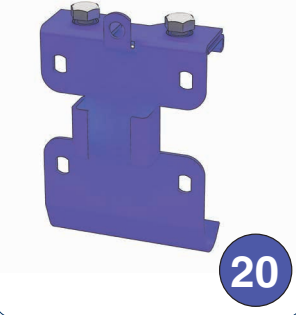


Рис. 5.26



Рис. 5.27

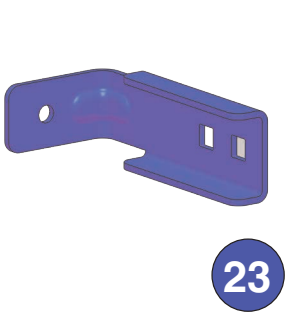


Рис. 5.28

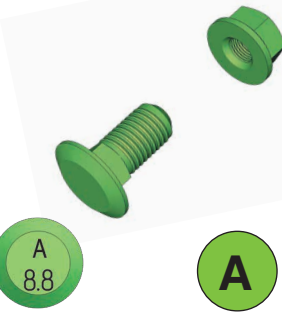


Рис. 5.29

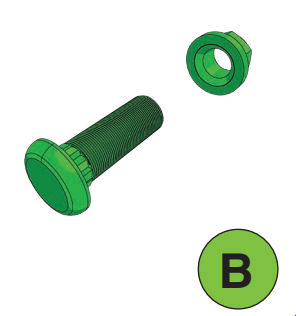
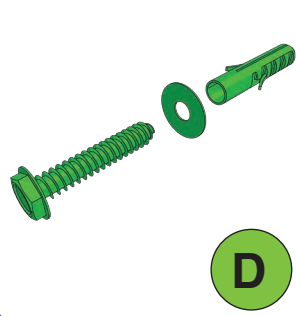


Рис. 5.30



Рис. 5.31



## 6. МОНТАЖ ВОРОТ

Рис. 6.1

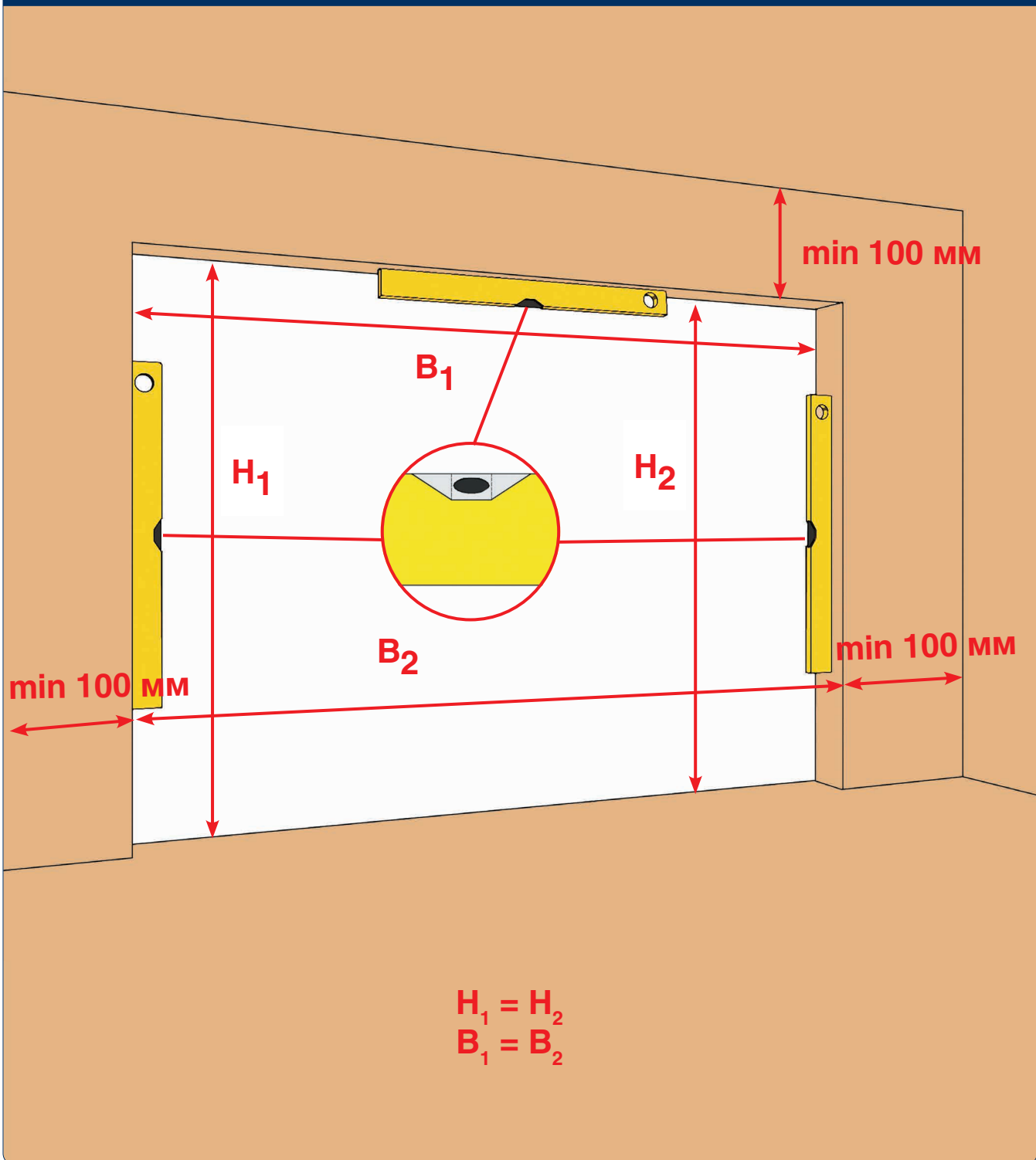


Рис. 6.2

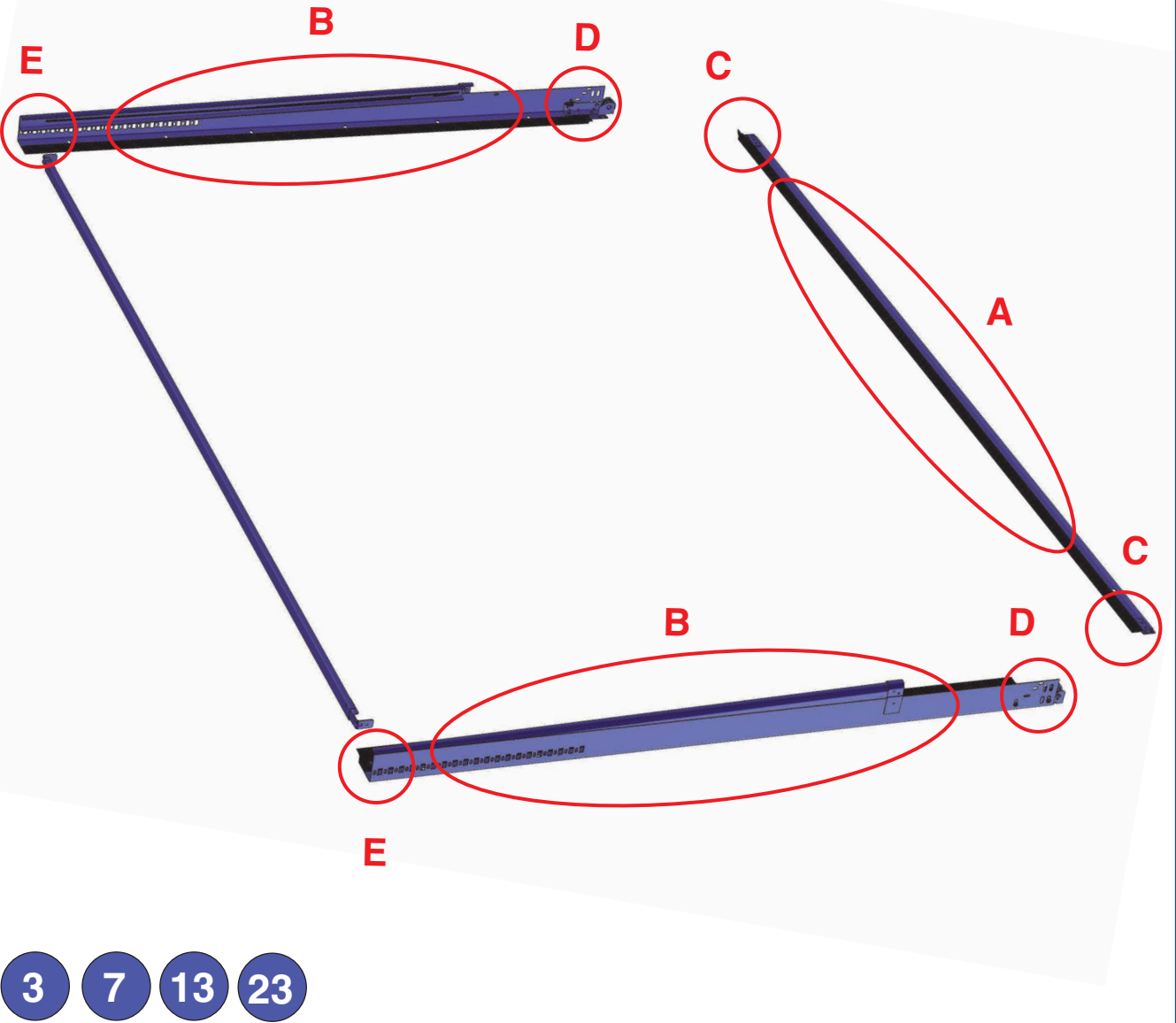
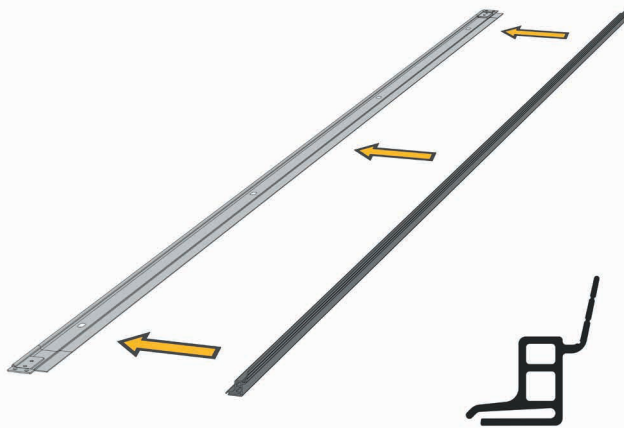
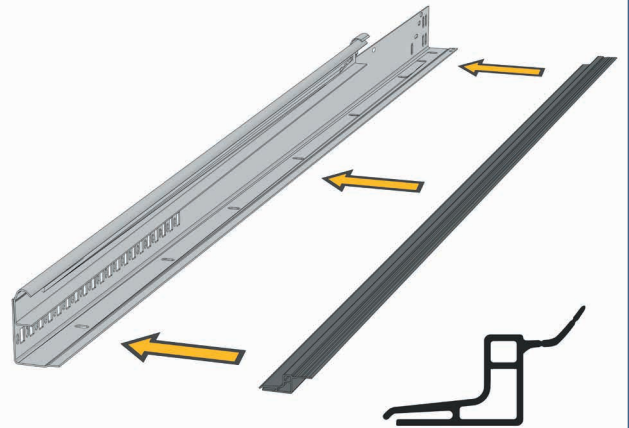


Рис. 6.2.A

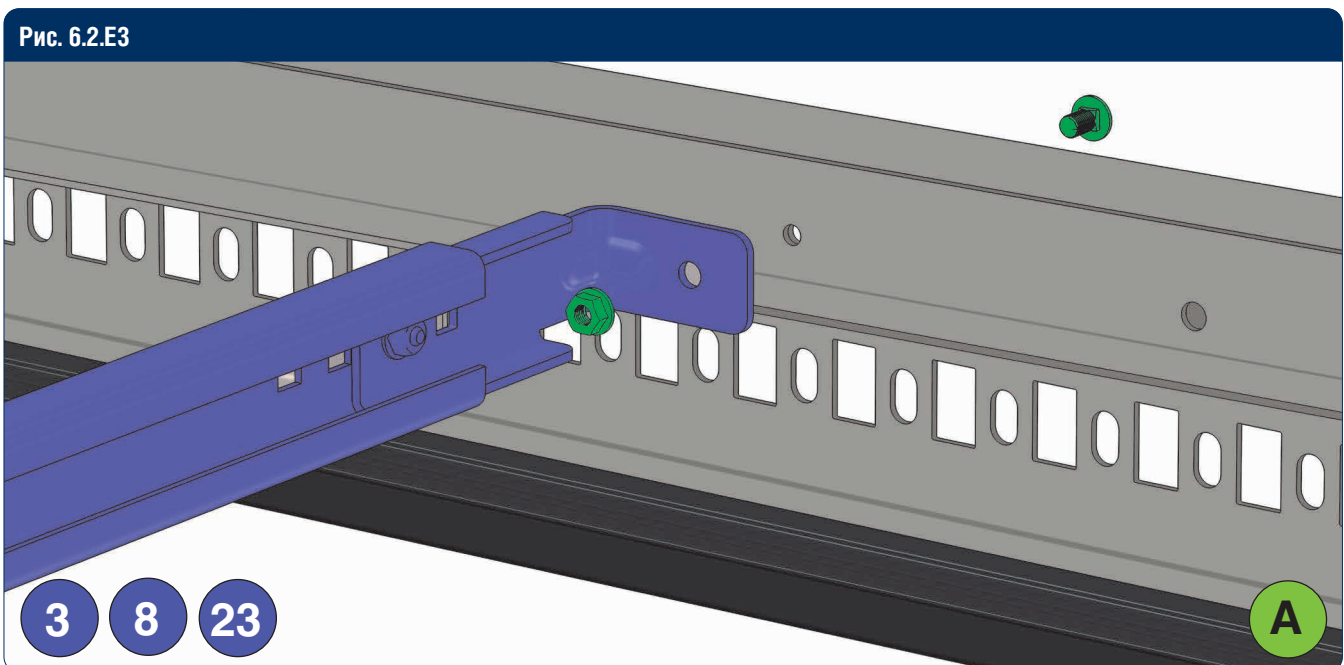
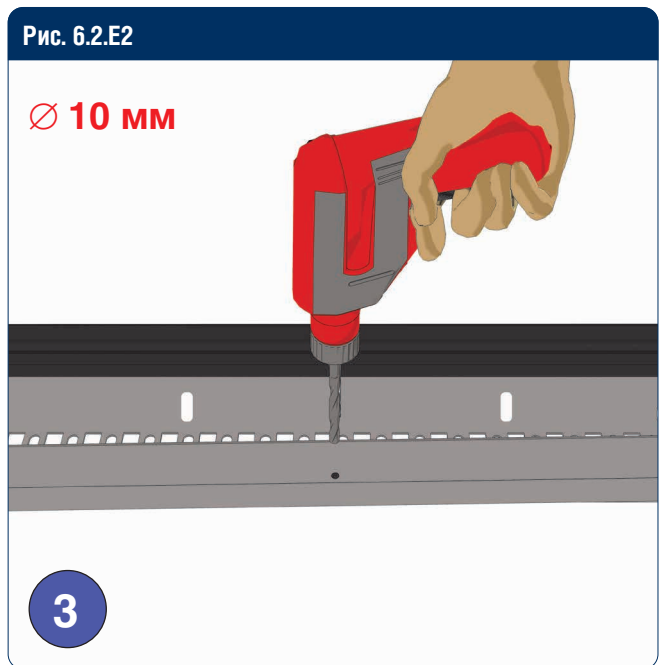
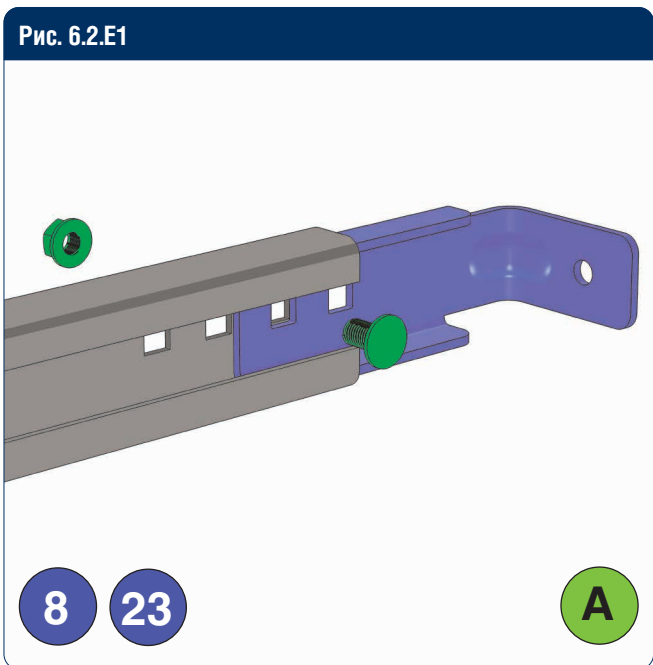
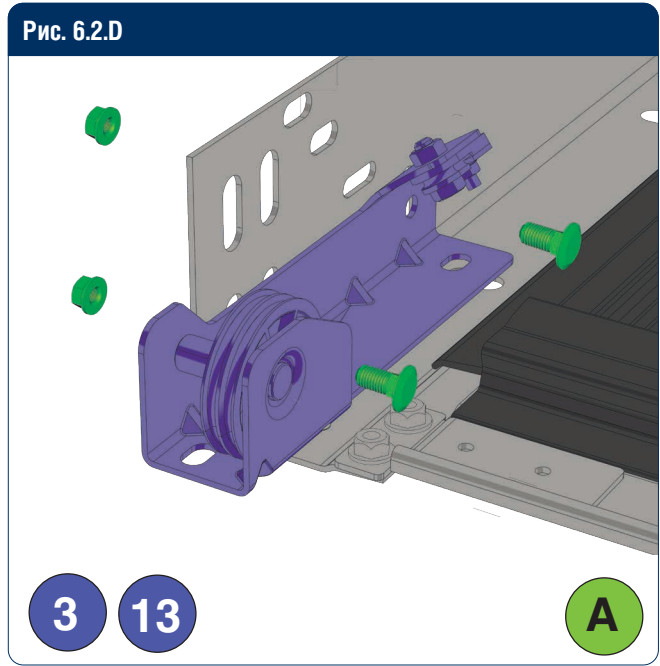
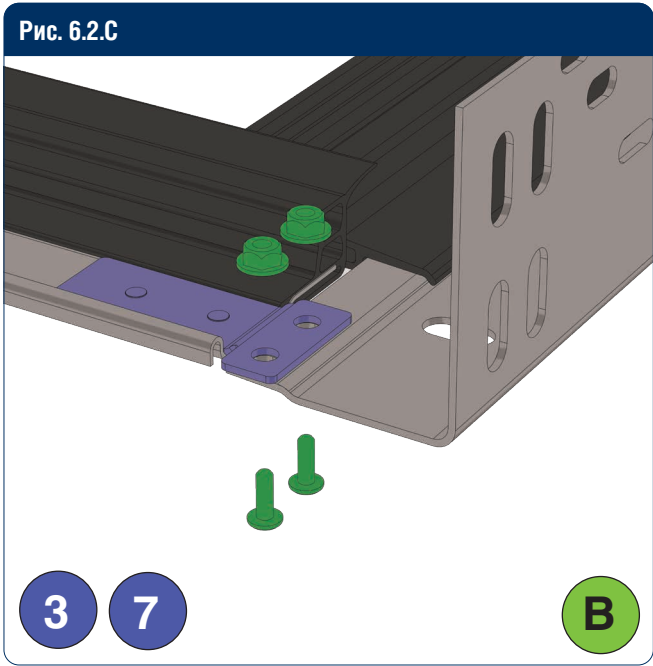


4 7

Рис. 6.2.B



3 5





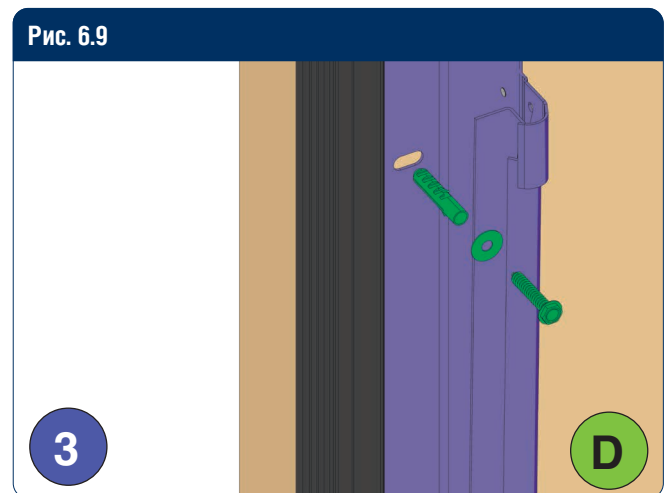
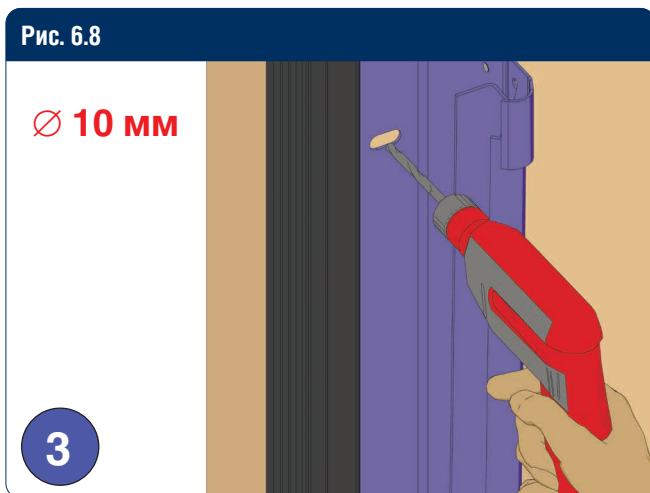
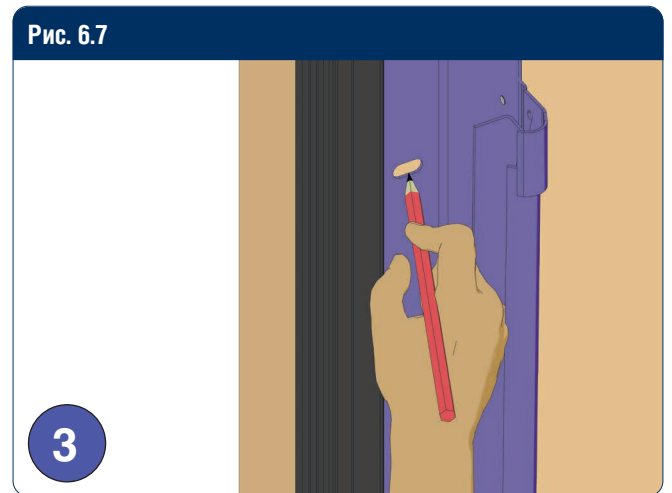
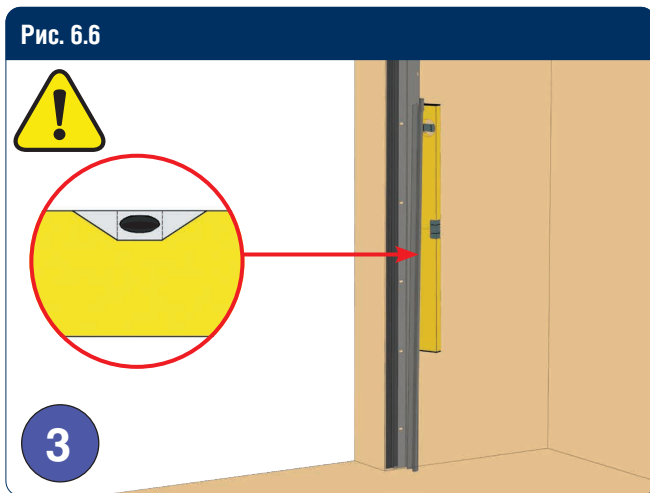
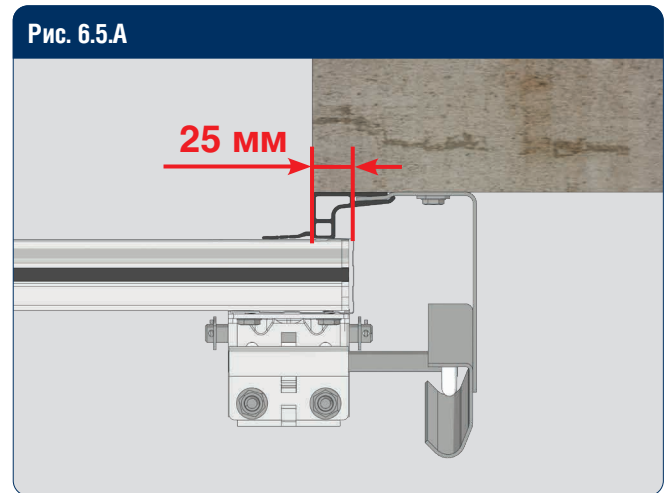
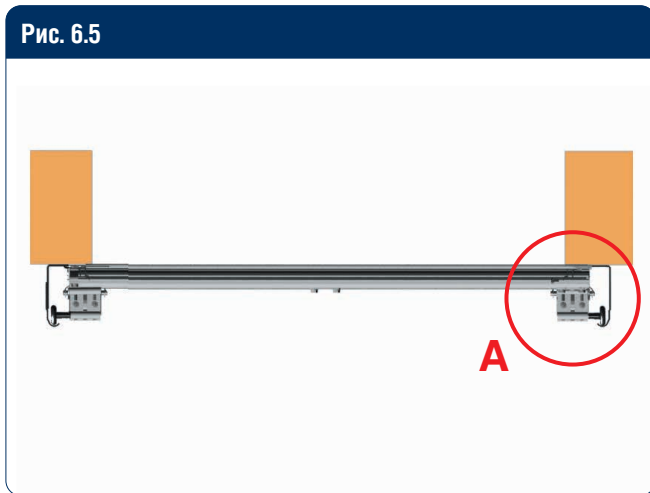
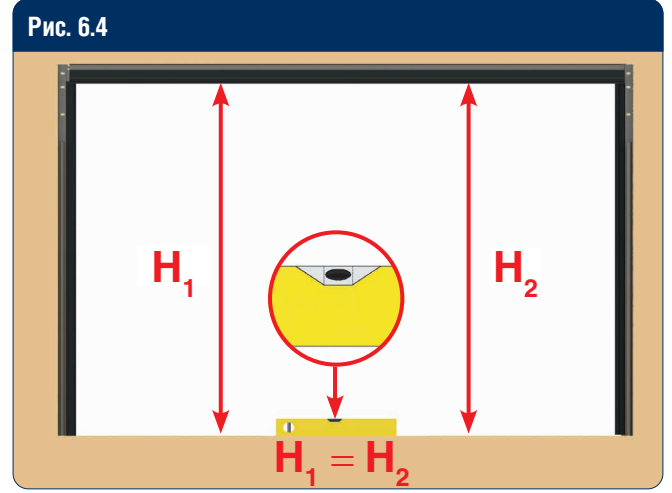
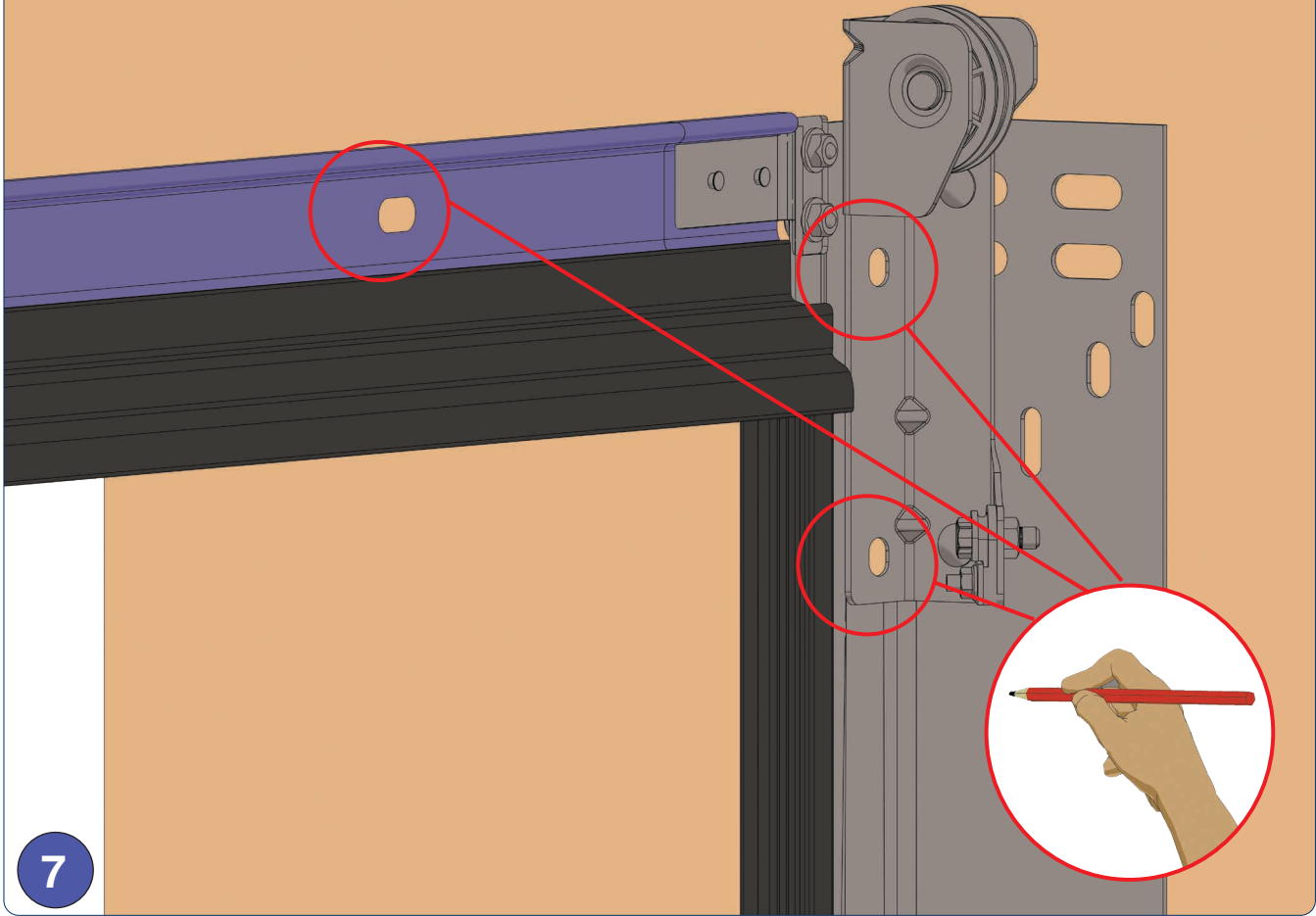
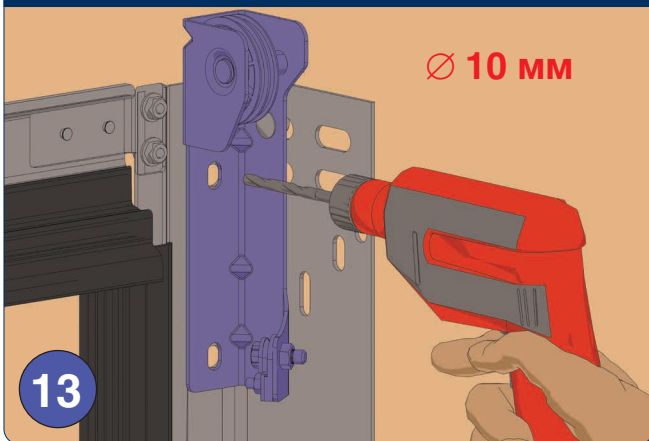


Рис. 6.10



7

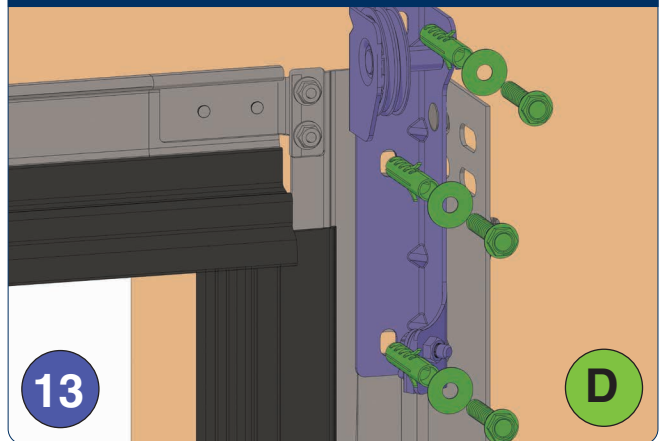
Рис. 6.10.1



Ø 10 мм

13

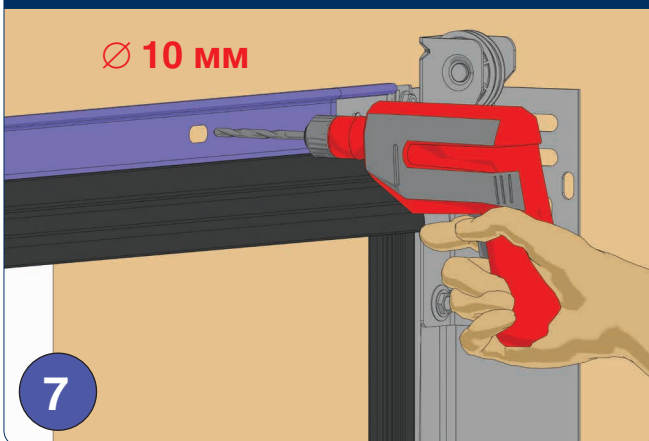
Рис. 6.10.2



13

D

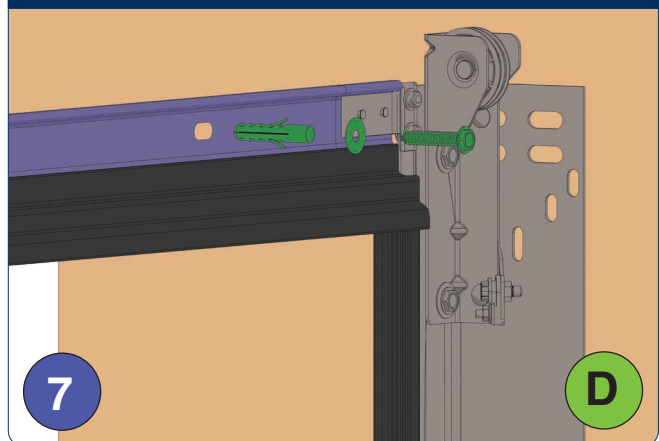
Рис. 6.10.3



Ø 10 мм

7

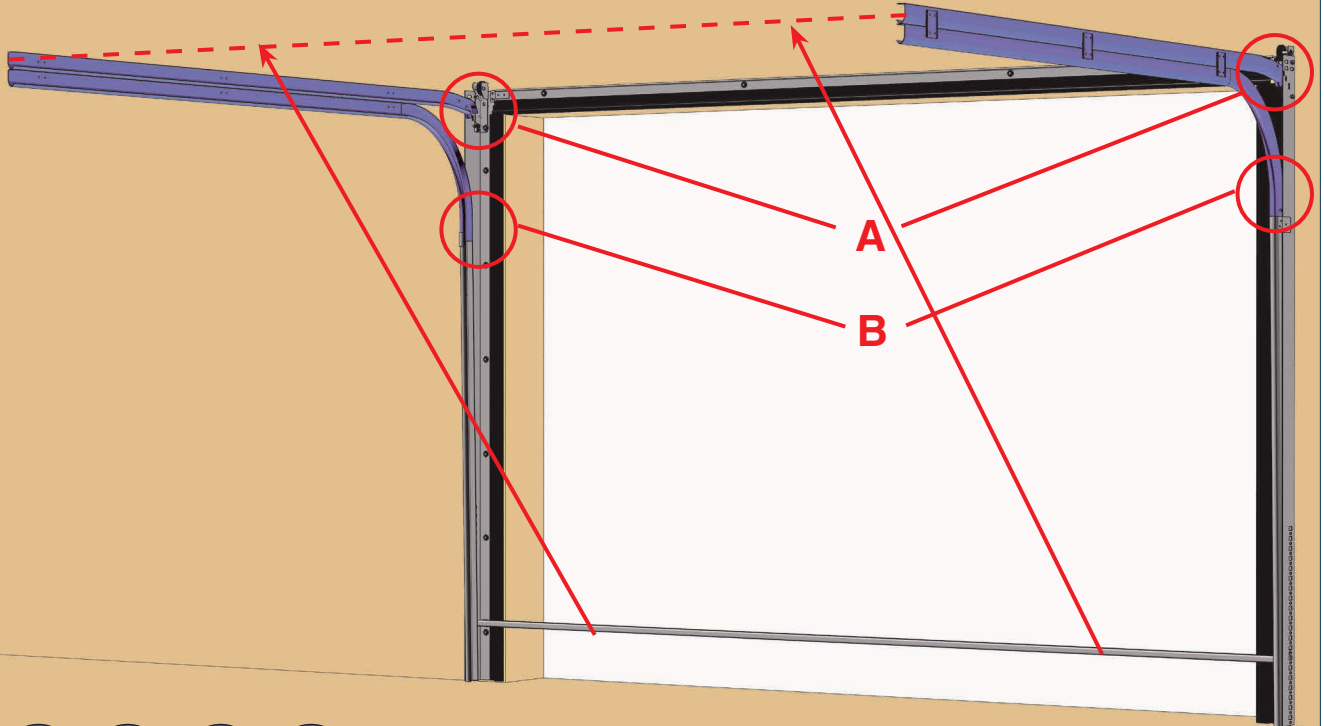
Рис. 6.10.4



7

D

Рис. 6.11



- 3
- 6
- 8
- 23

Рис. 6.11.A1

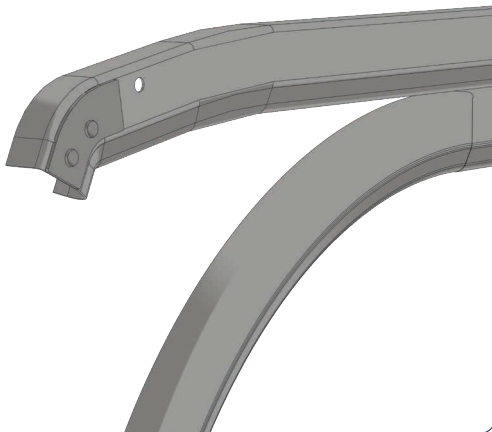


Рис. 6.11.A2

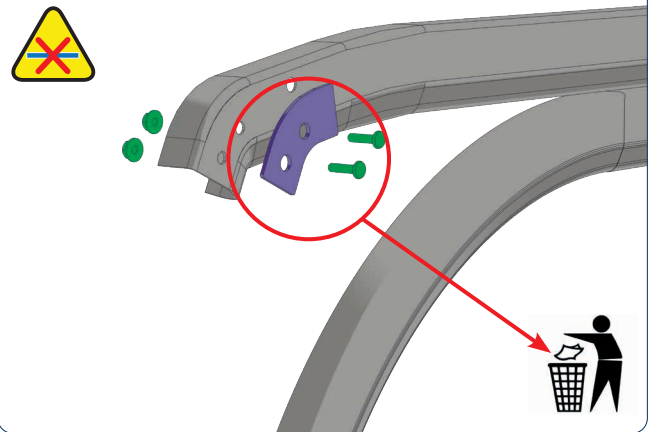
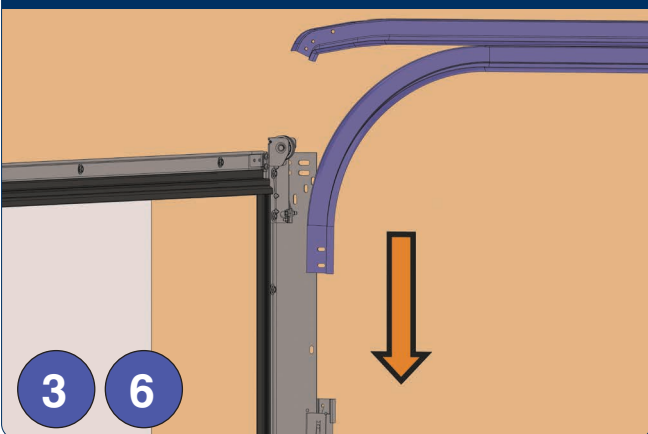
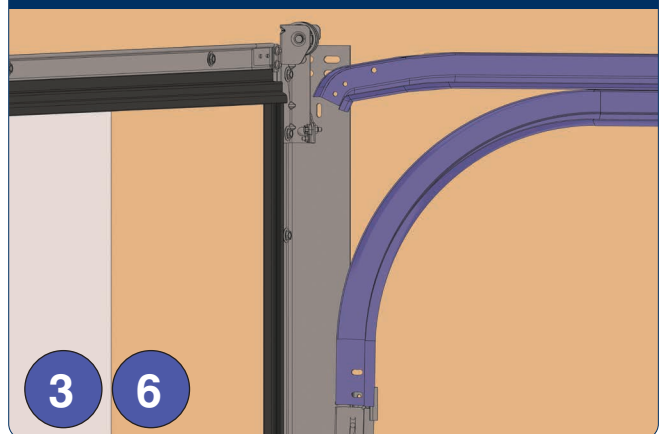


Рис. 6.11.A3



- 3
- 6

Рис. 6.11.A4



- 3
- 6



Рис. 6.11.A5

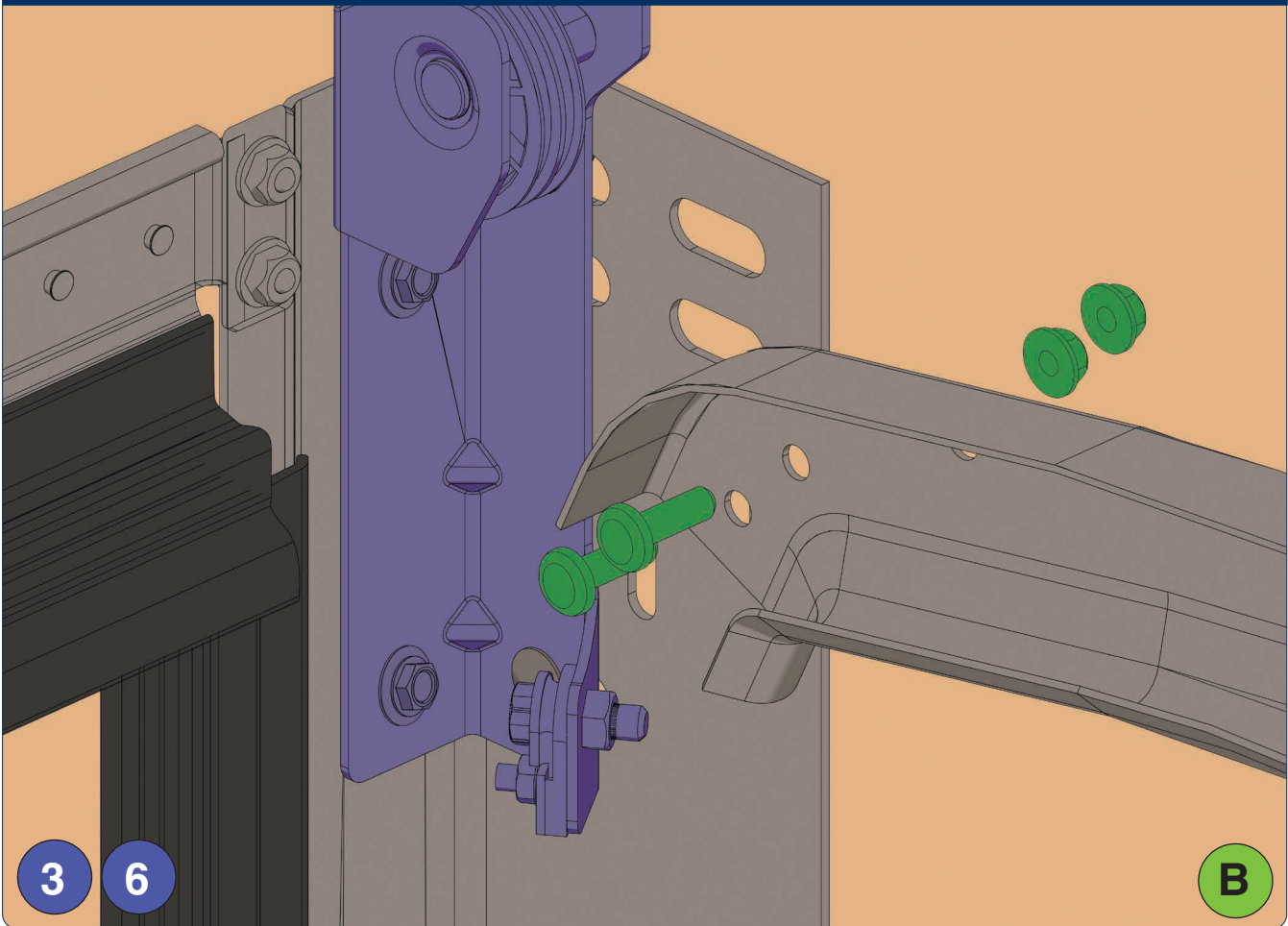


Рис. 6.11.B

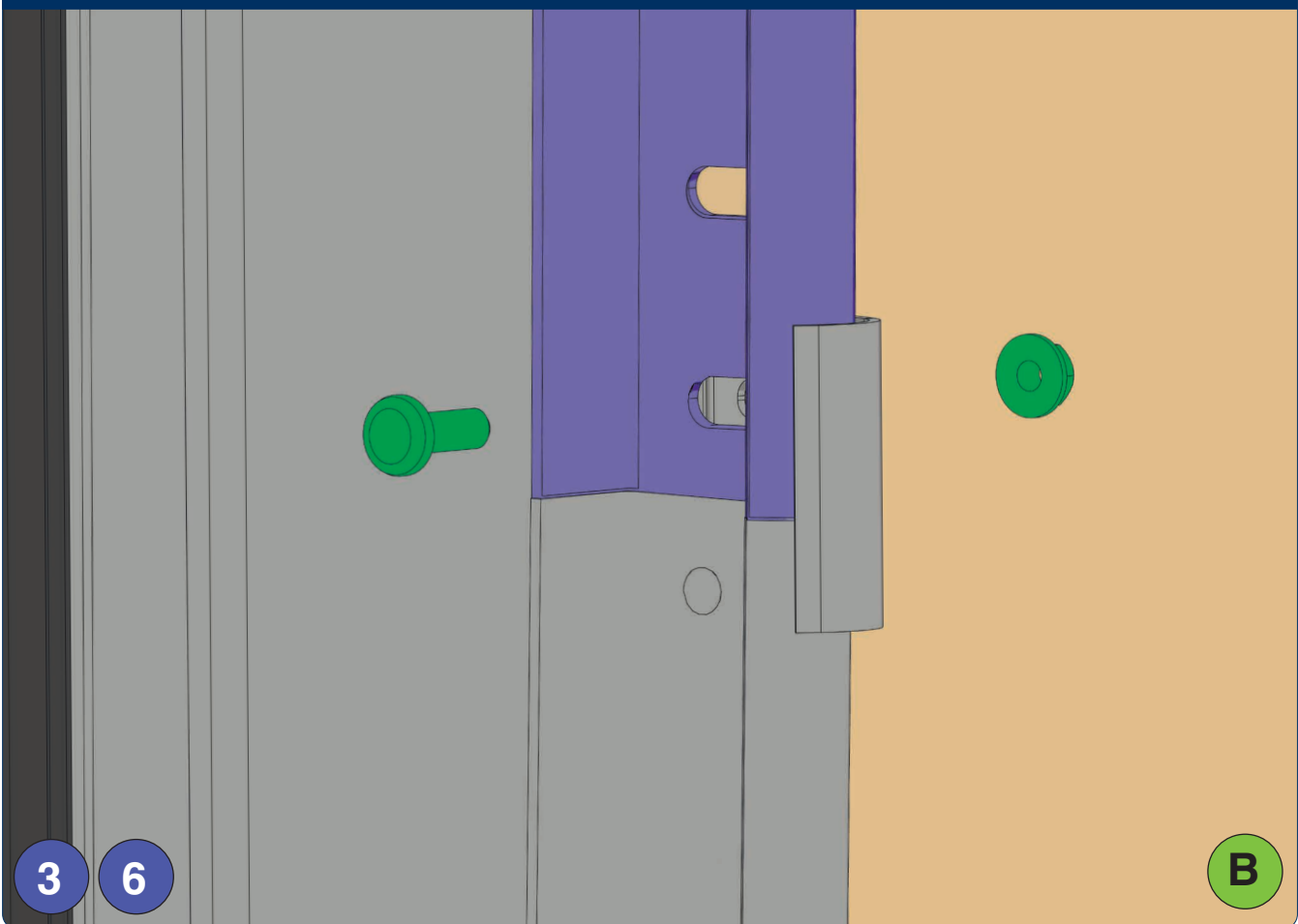
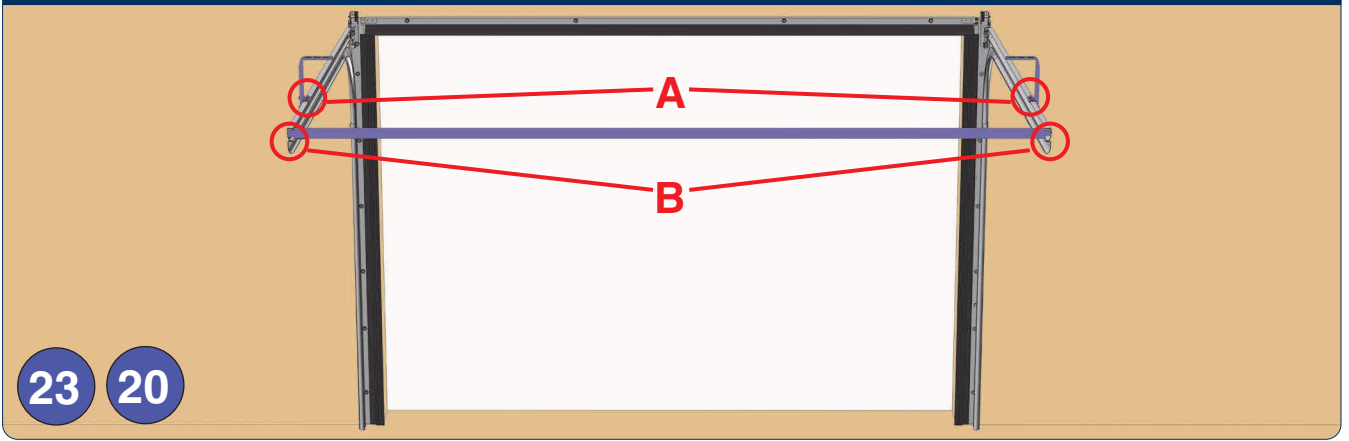
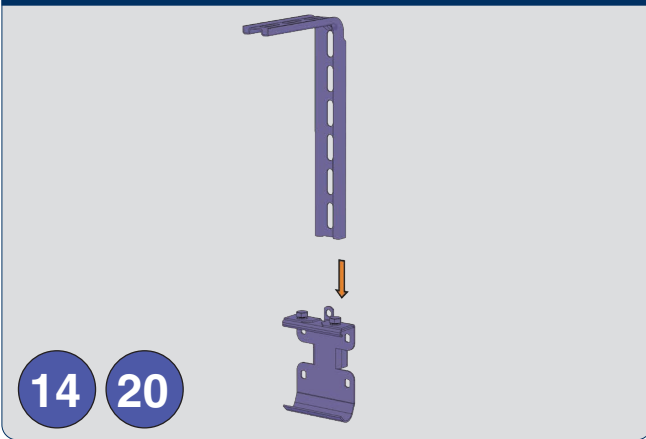


Рис. 6.12



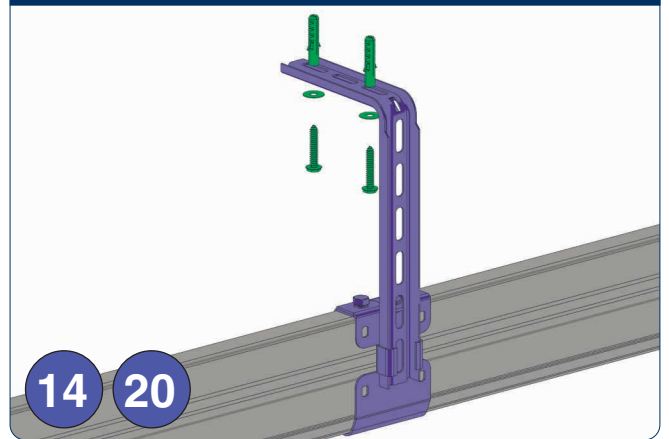
23 20

Рис. 6.12.A1



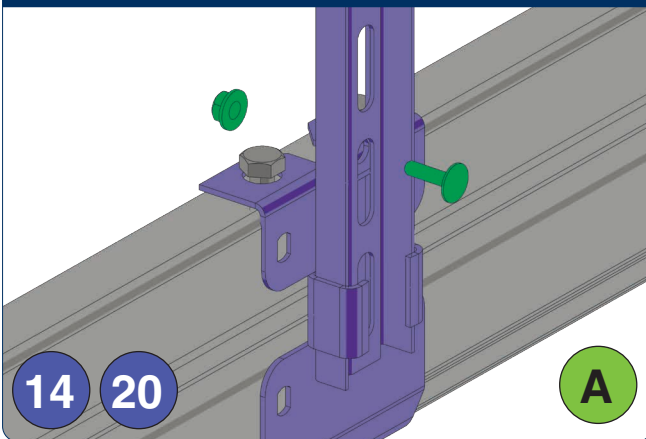
14 20

Рис. 6.12.A2



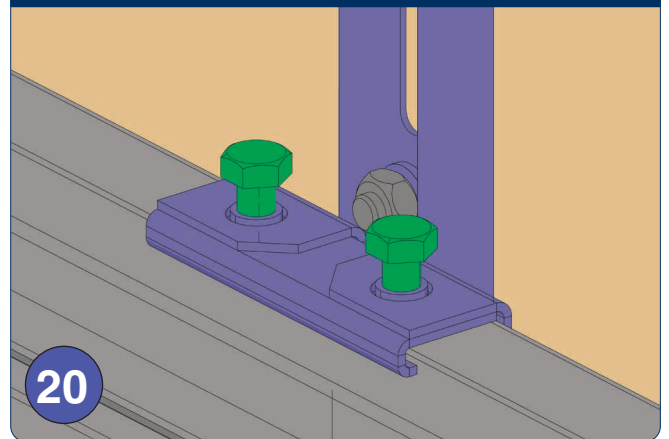
14 20

Рис. 6.12.A3



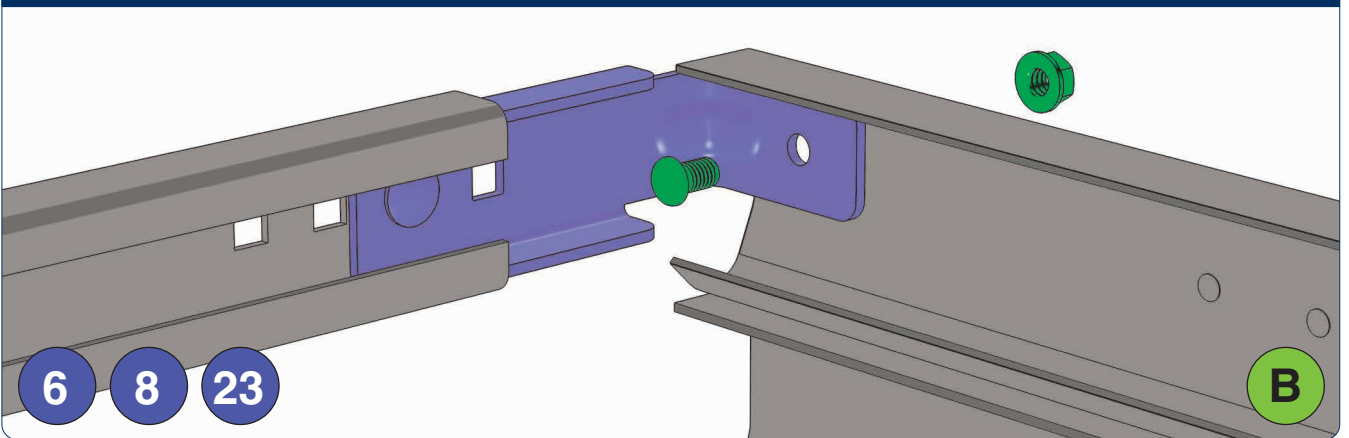
14 20

Рис. 6.12.A4



20

Рис. 6.12.B



6 8 23

Рис.6.13

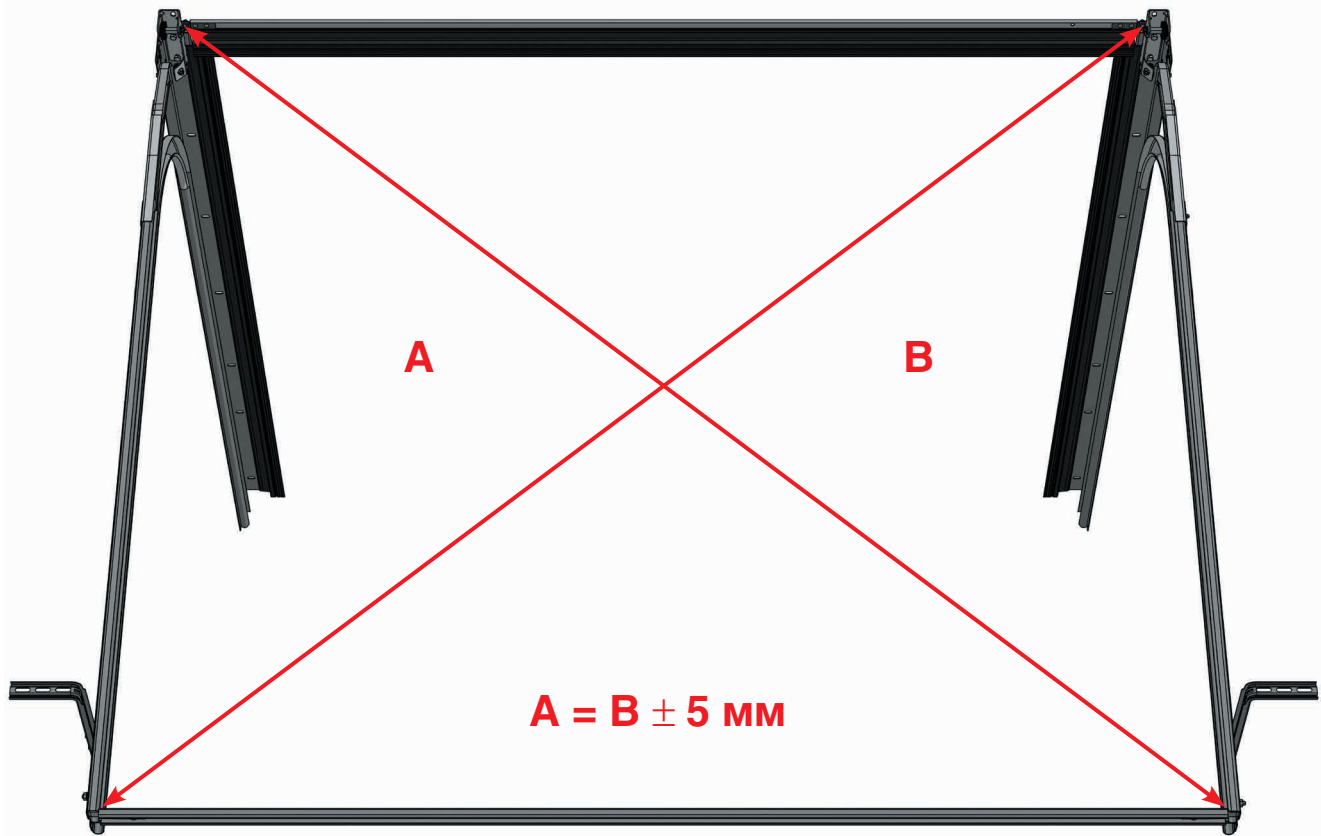


Рис. 6.14

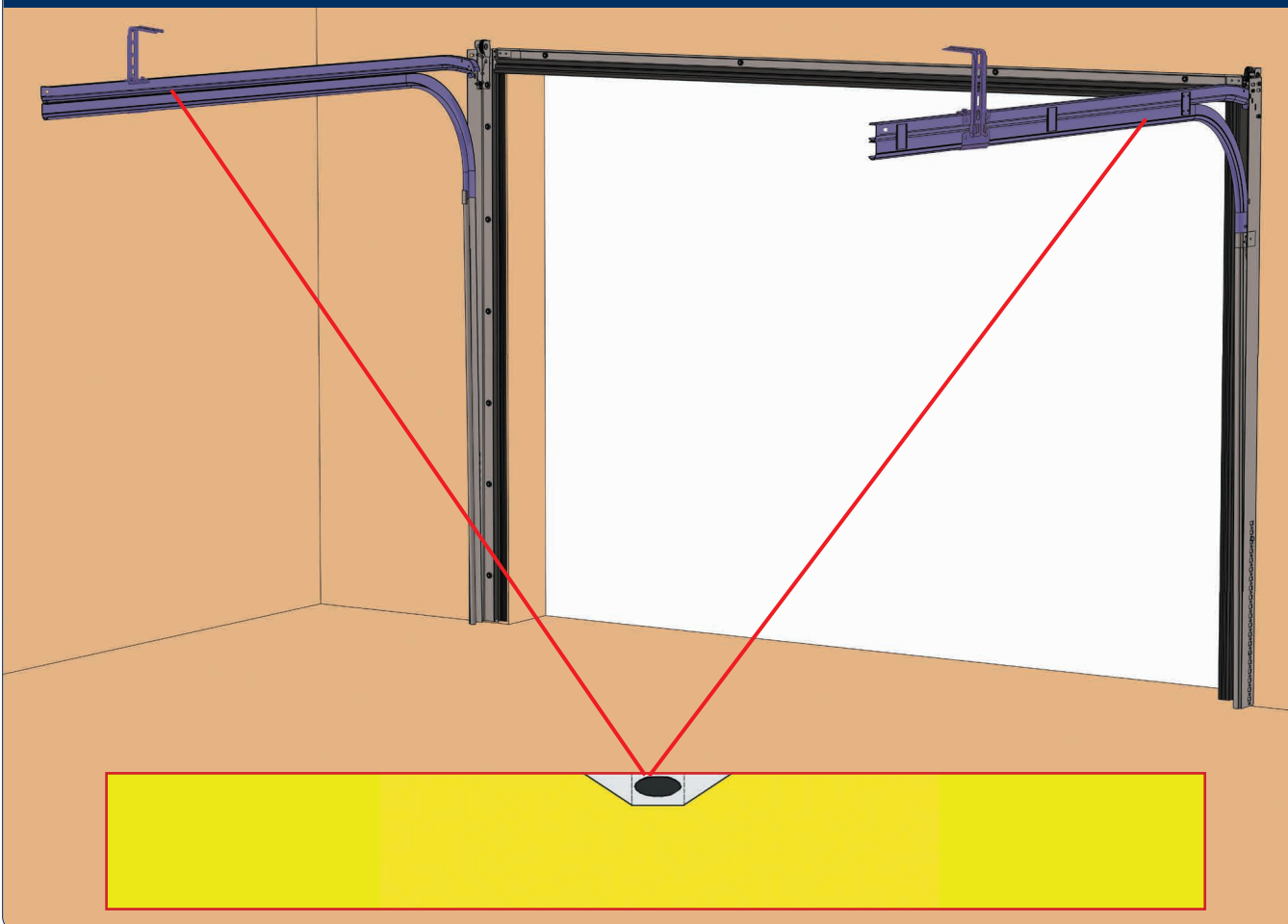


Рис. 6.15

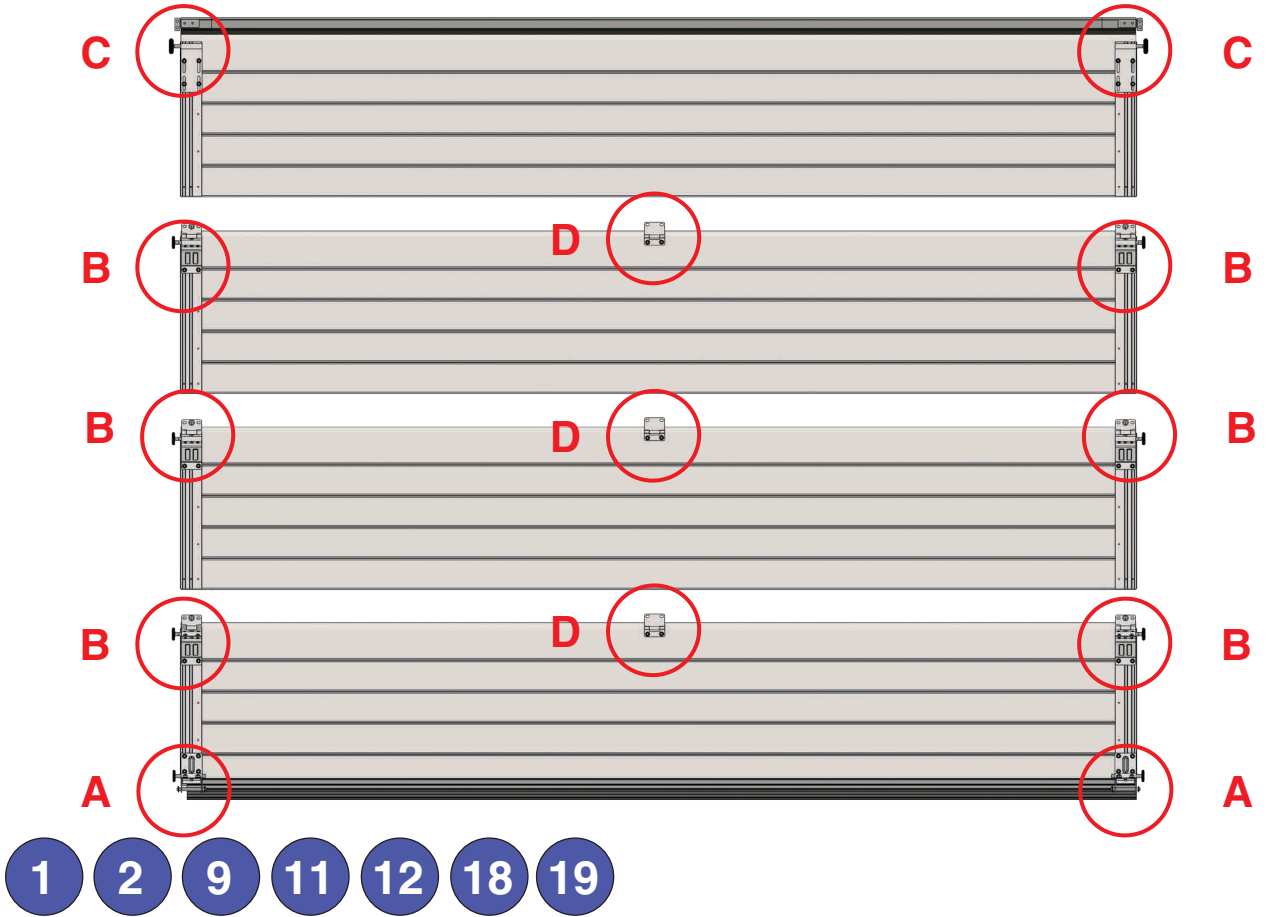


Рис. 6.15.A1

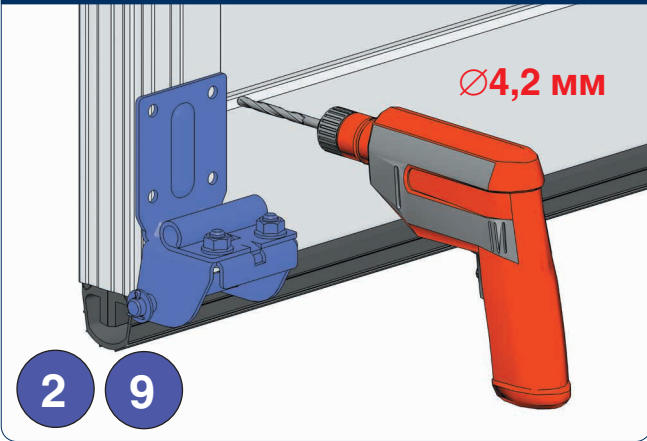


Рис. 6.15.A2

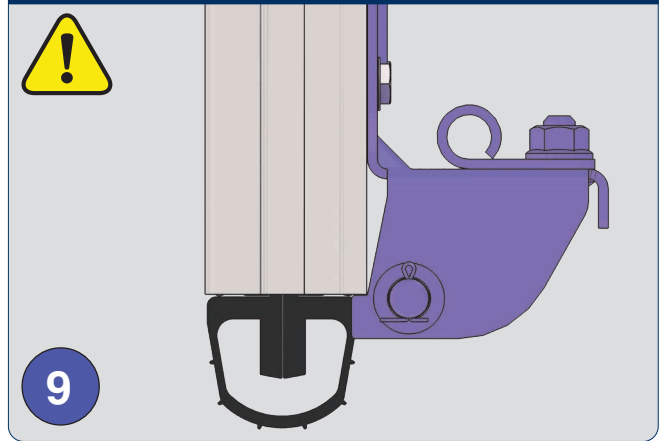


Рис. 6.15.A3

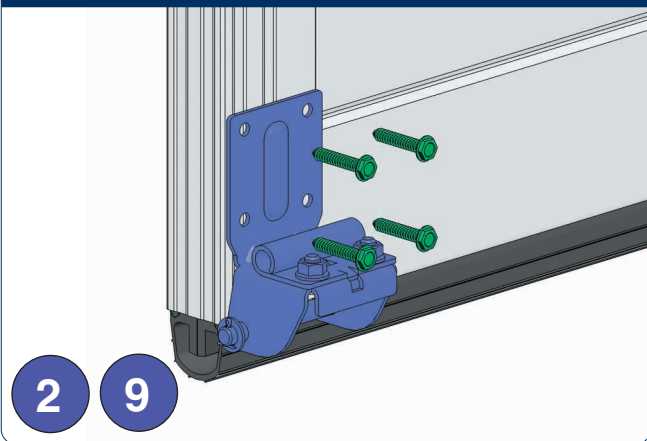
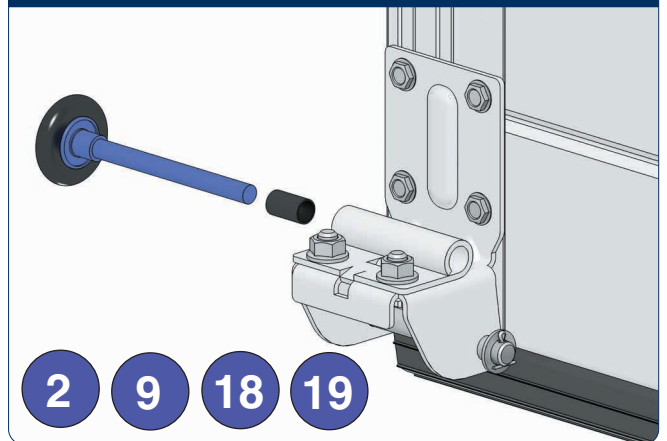


Рис. 6.15.A4



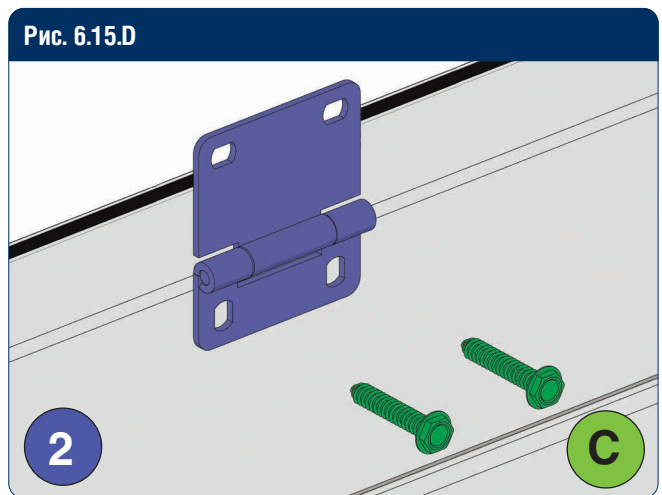
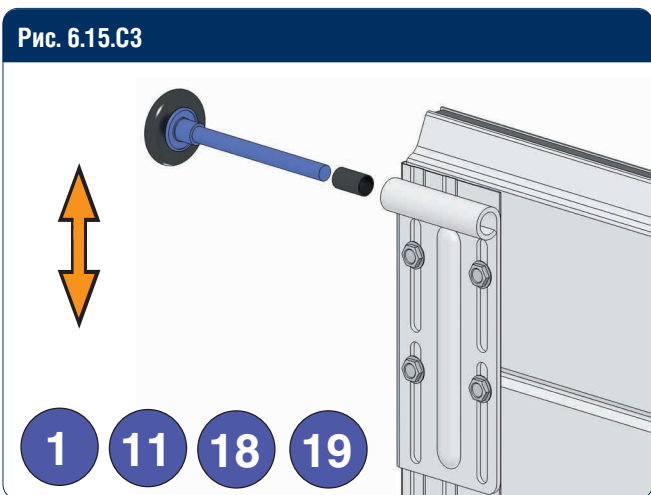
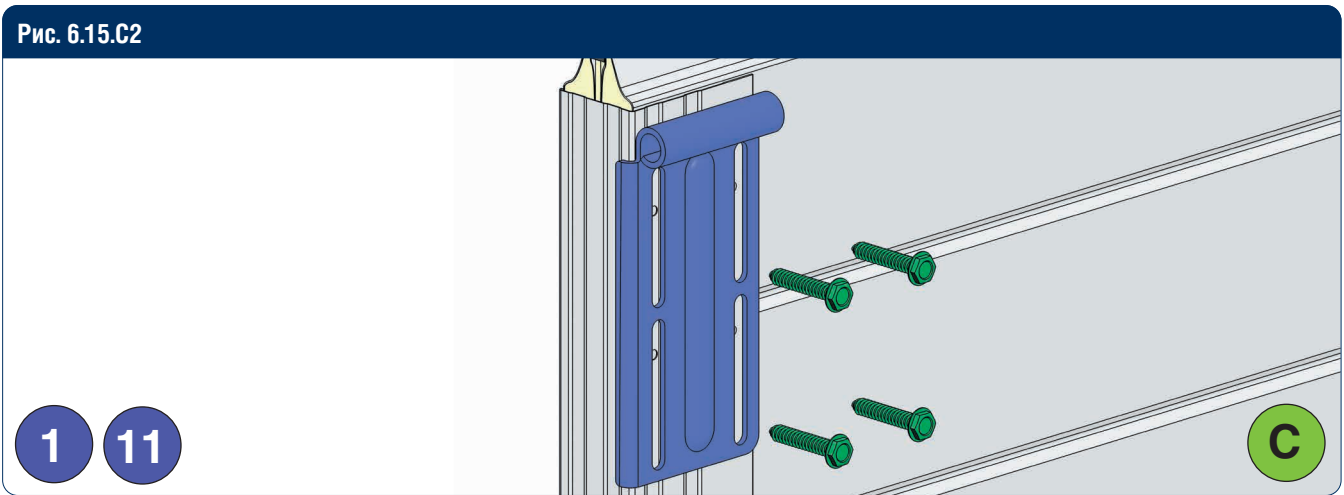
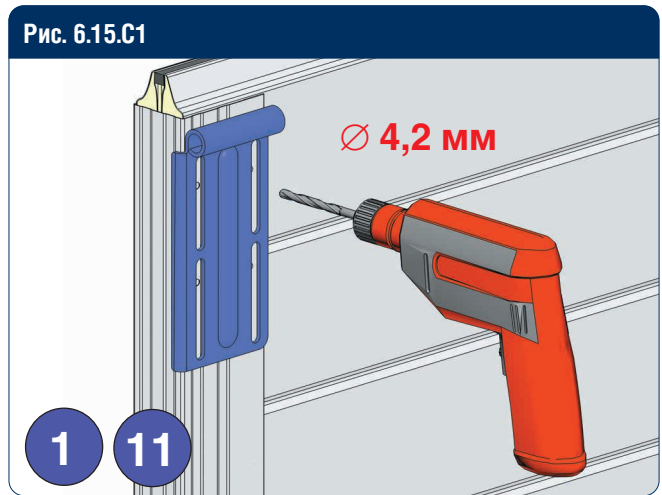
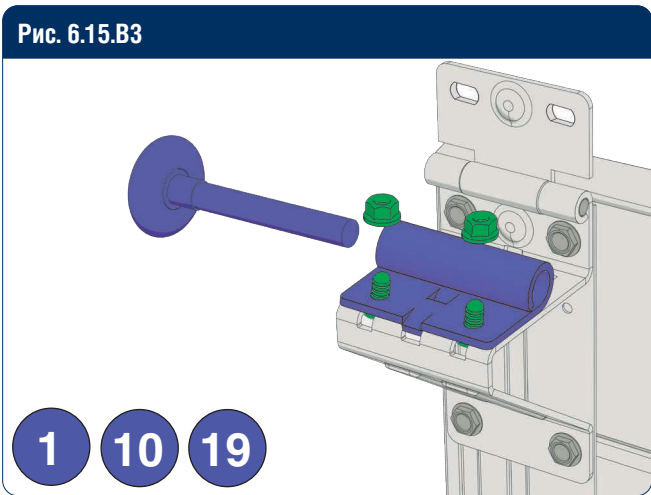
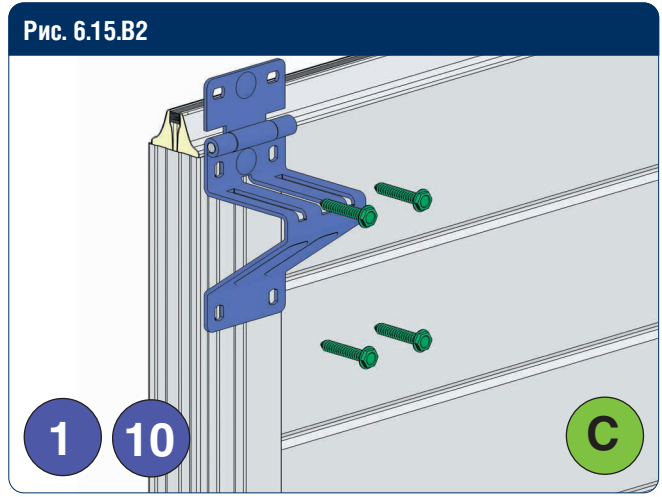
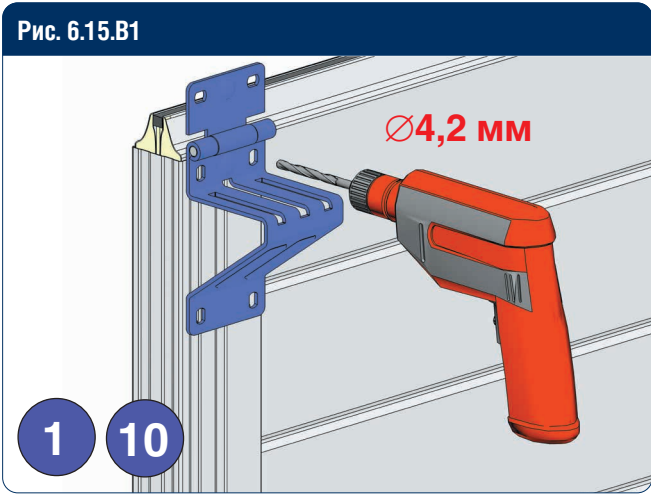
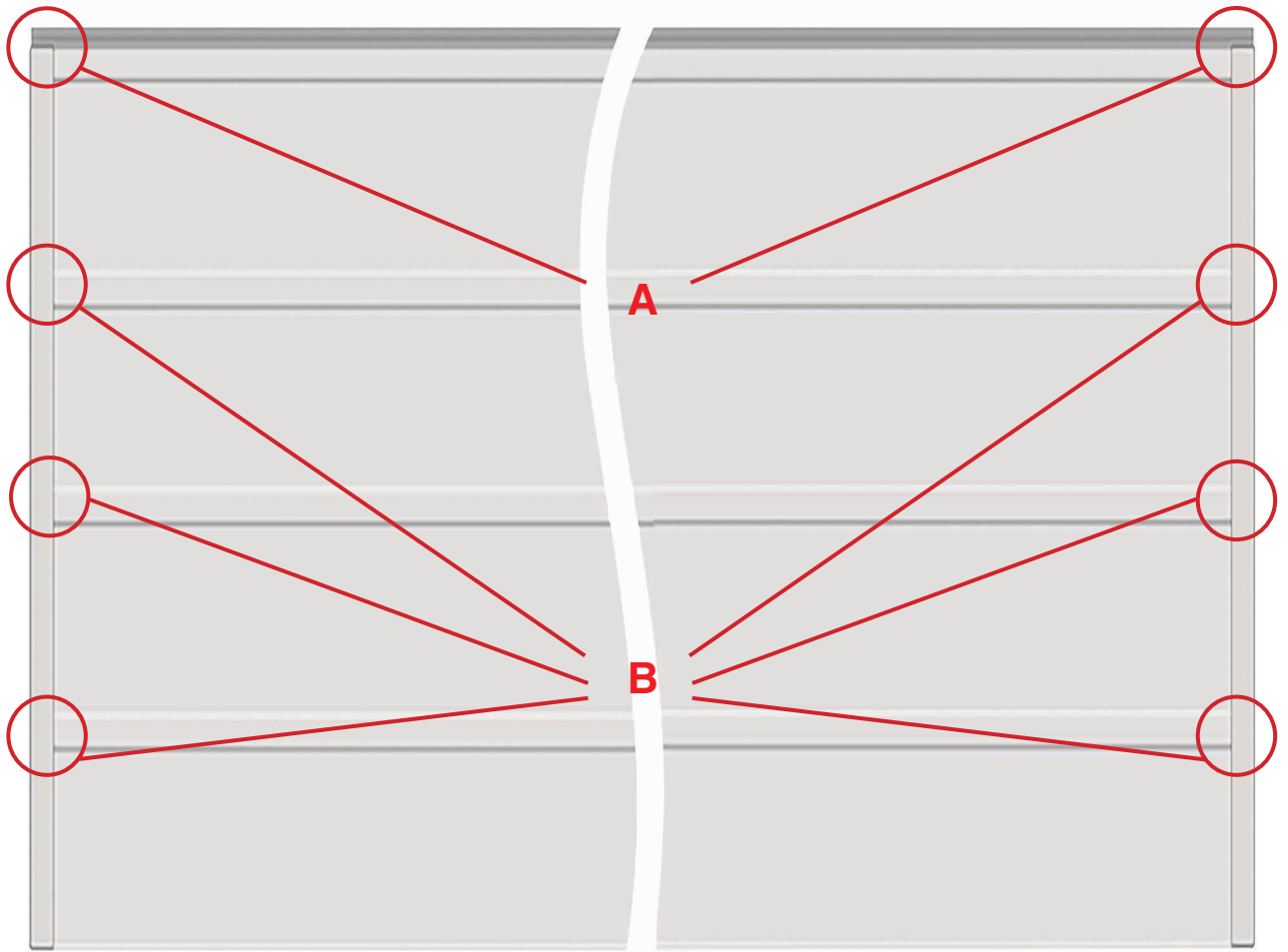


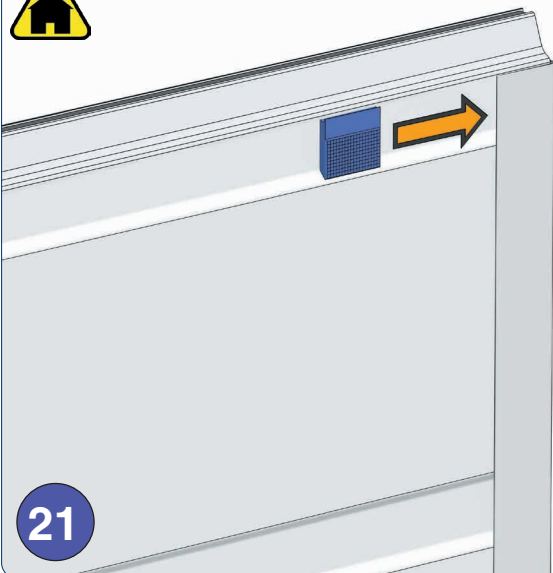


Рис. 6.16



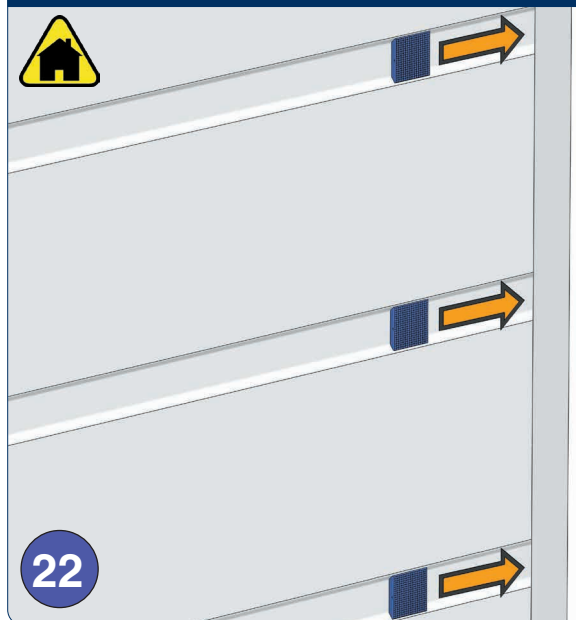
- 1
- 2
- 21
- 22

Рис. 6.16.A



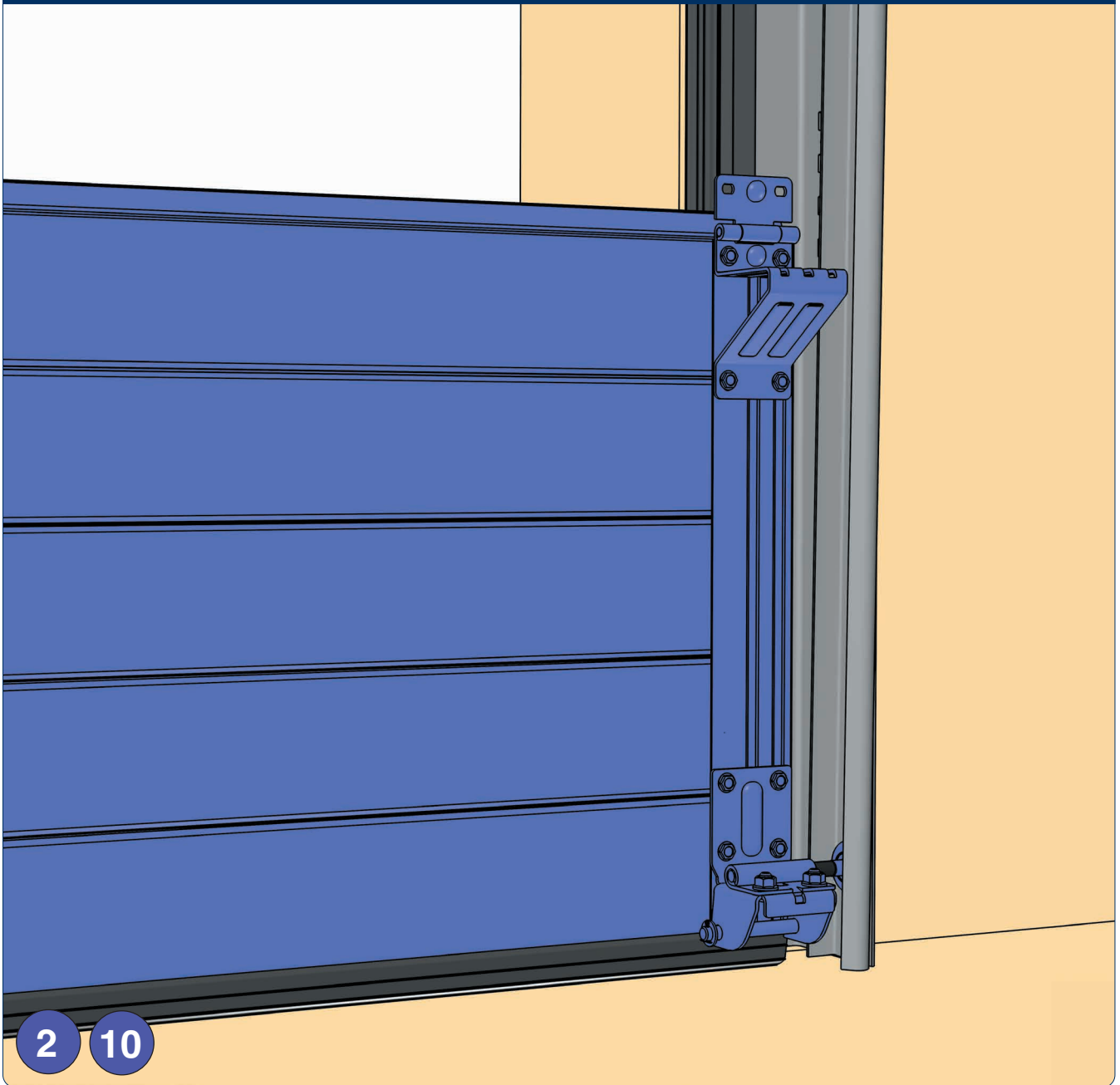
21

Рис. 6.16.B



22

Рис. 6.17



2 10

Рис. 6.17.1

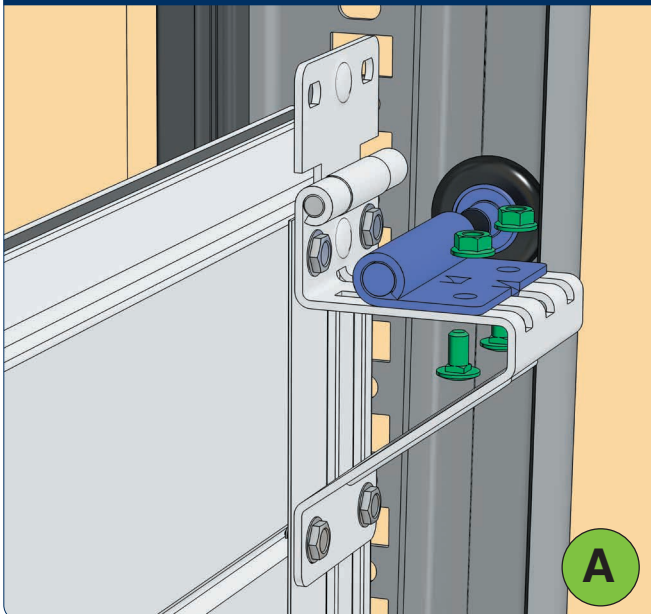


Рис. 6.17.2

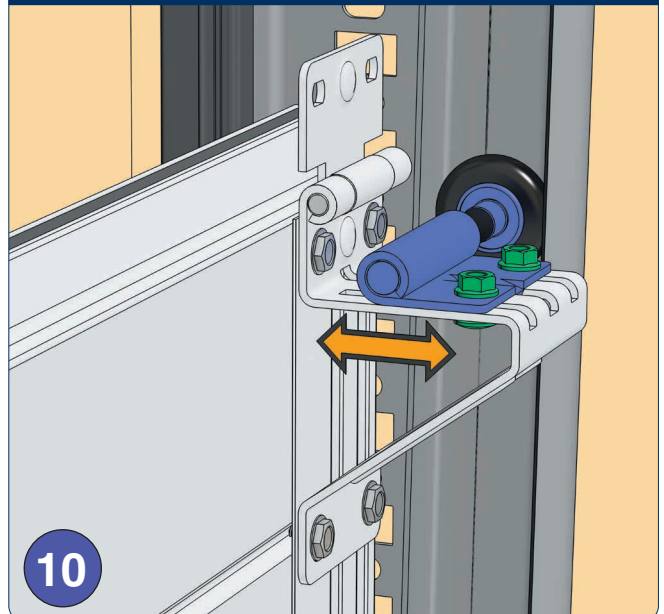


Рис. 6.18

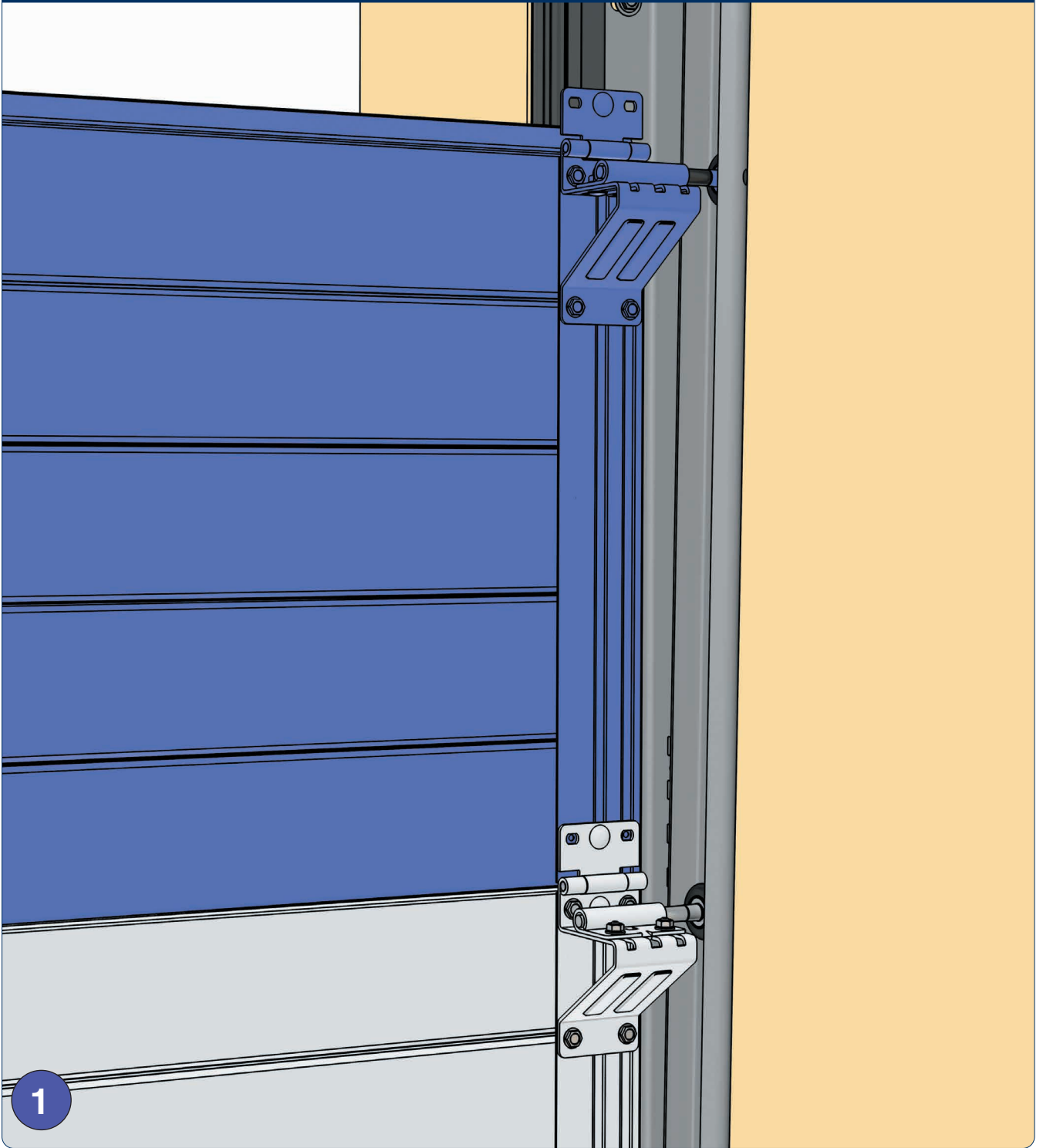


Рис. 6.18.1

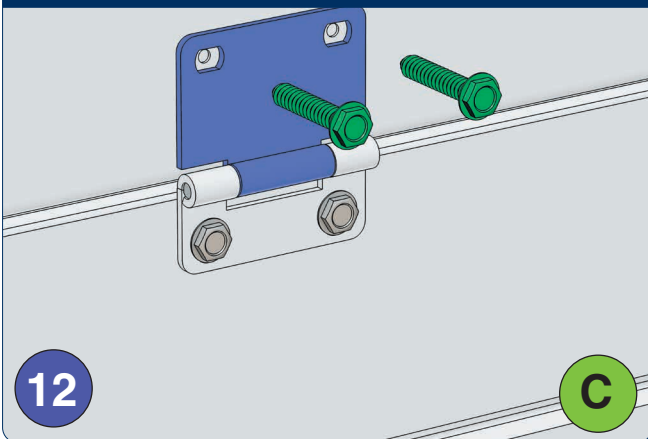
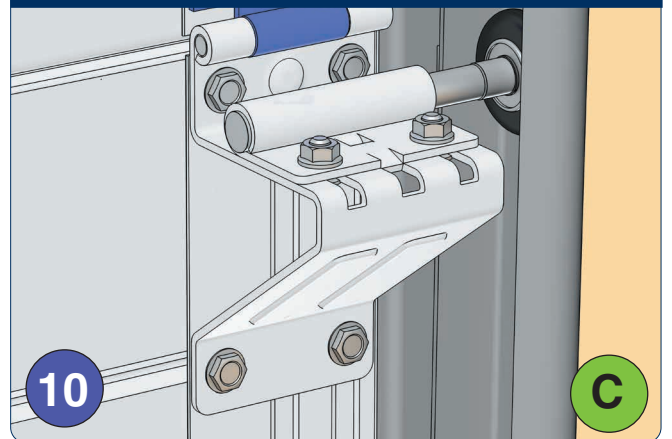
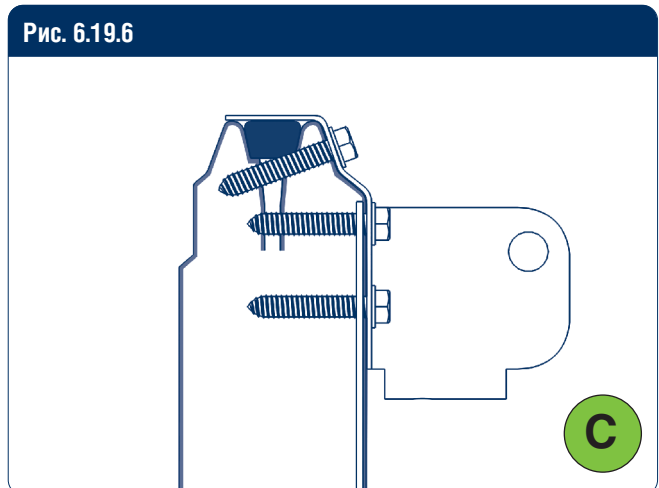
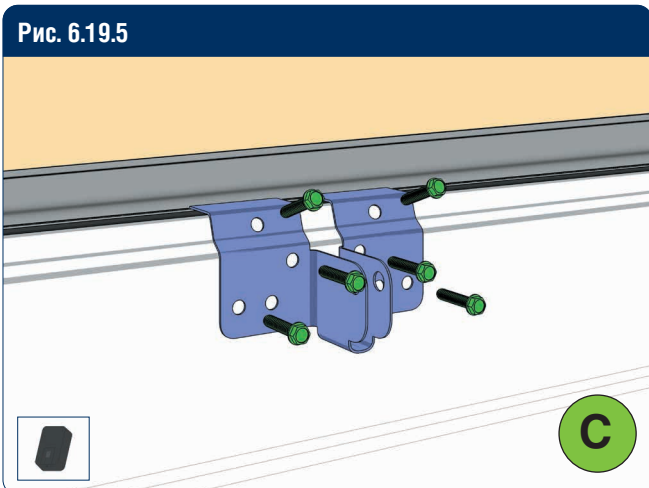
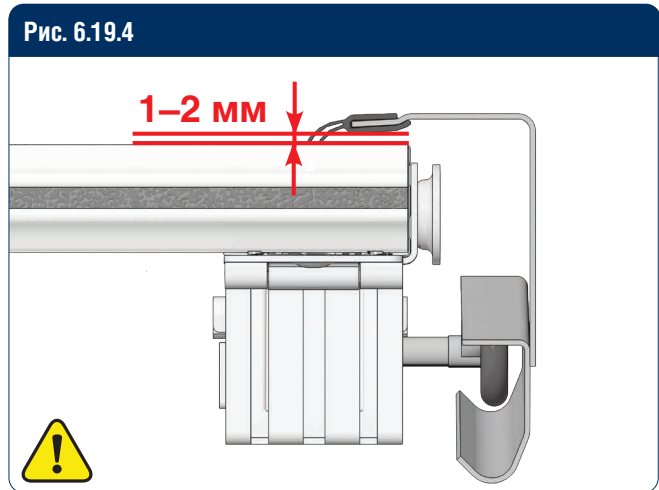
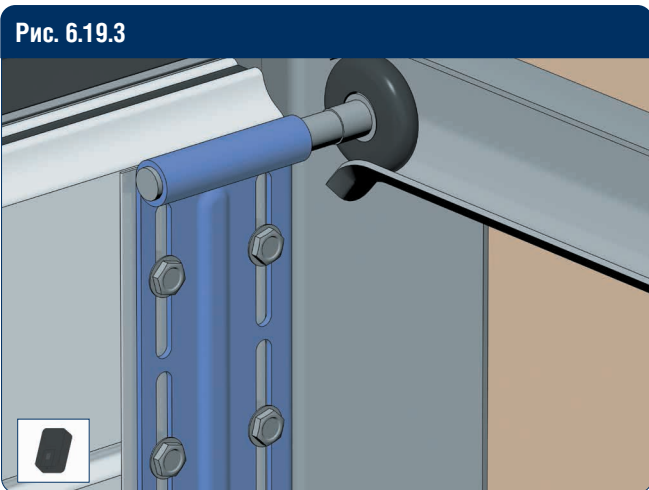
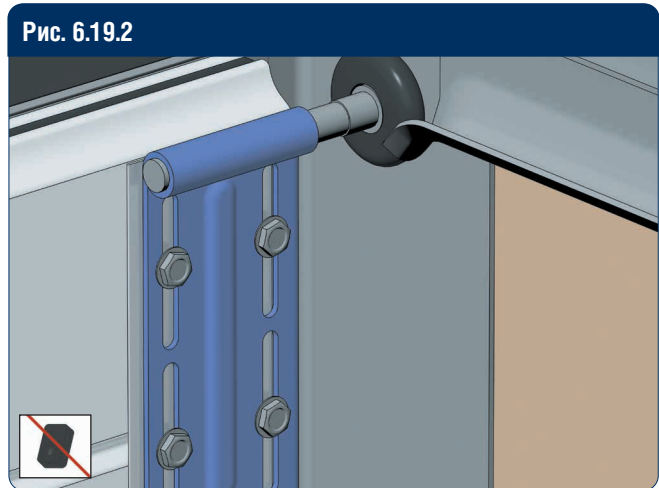
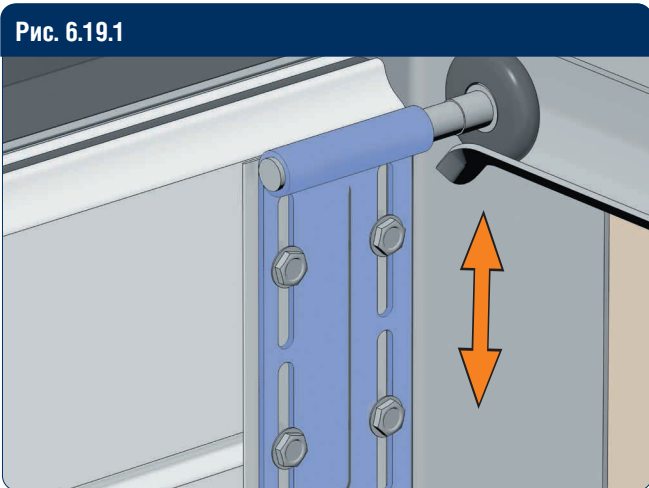
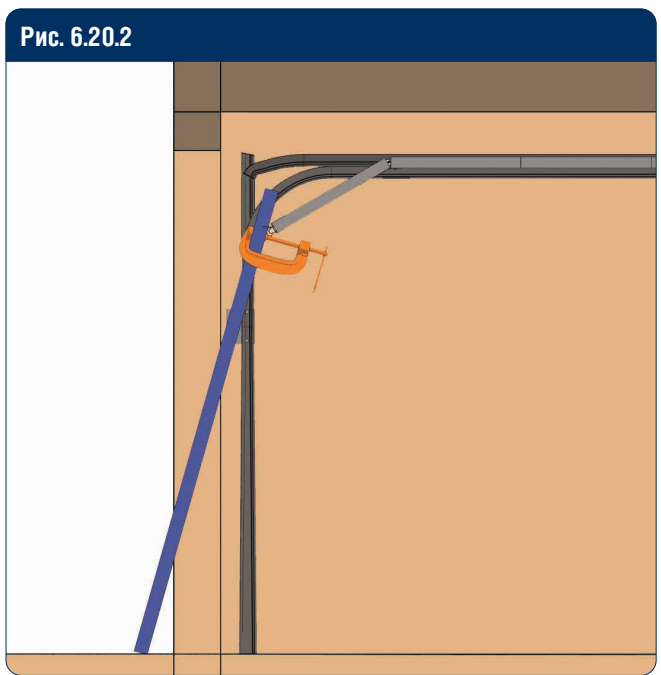
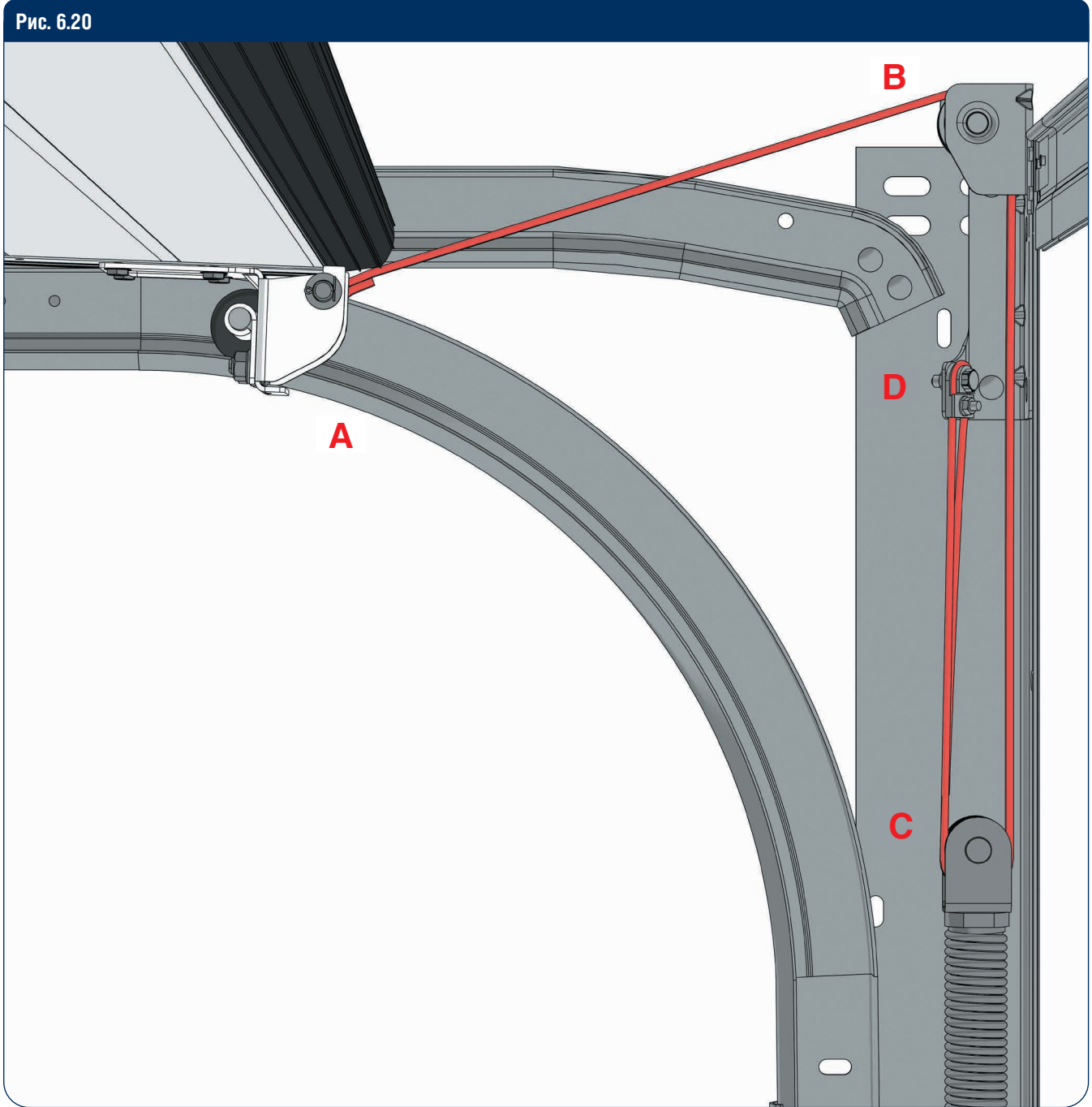


Рис. 6.18.2









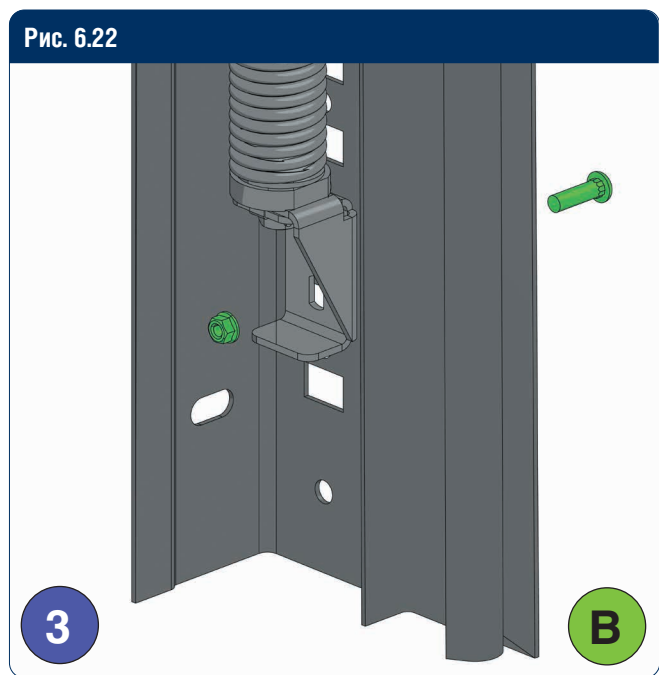
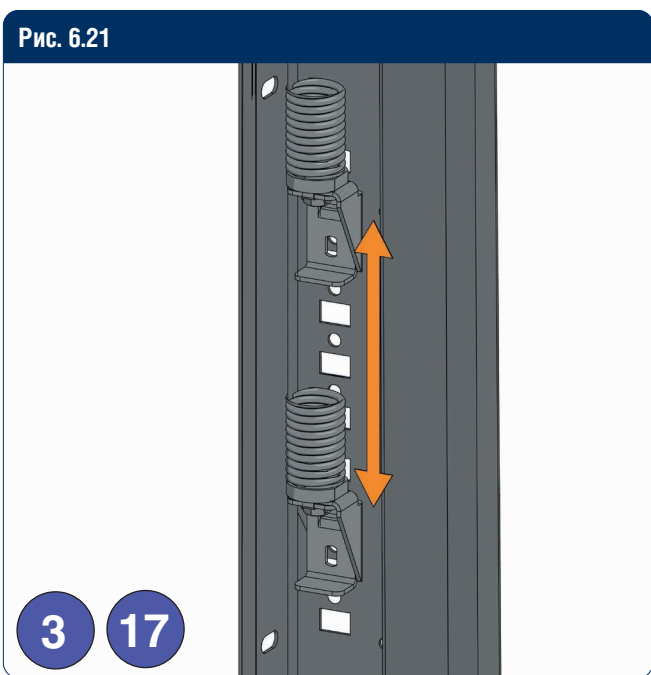
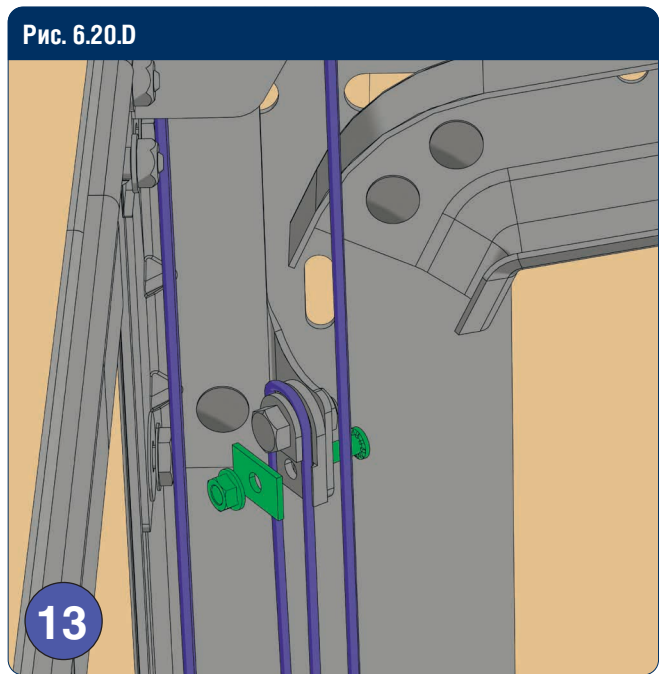
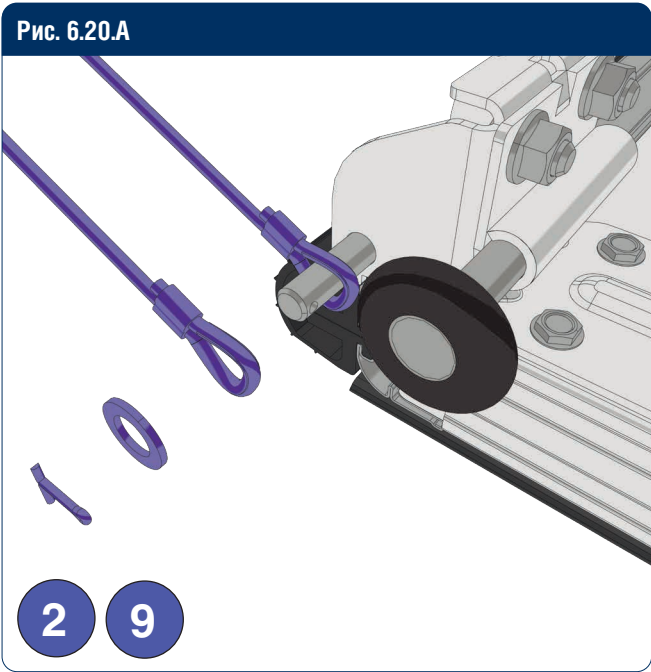




Рис. 6.23

01 **Самовывоз**  
 Конструктор : Виноградов А.В. Менеджер : Заказчик : DoorHan Телефон : Адрес : Дата замера : 27.06.2014 Дата расчета  
 27.06.2014 16:32:58

Упаковка.Щит		Упаковочных мест:1				
№	Артикул	Наименование	Ед.изм.	Кол-во кусков,ш	Длина куска,мм	Примечание
1.	14017	Саморез 6,3 x 32 мм для панелей ворот	шт.	8		для внутренних петель
2.	14017	Саморез 6,3 x 32 мм для панелей ворот	шт.	8		крепление верхней опоры
3.	14017	Саморез 6,3 x 32 мм для панелей ворот	шт.	8		на нижний угловой кронштейн
4.	14017	Саморез 6,3 x 32 мм для панелей ворот	шт.	32		на боковые опоры
5.	RP 65	Логотип для ворот серии YETT	шт.	1		
6.	25233-1/RAL9003	Внутренняя петля облегченная RAL9003	шт.	4		
7.	Y312N/RAL9003	Верхняя опора регулируемая для ворот с вертикальными направляющими без роликодержателя RAL9003	пара	1		
8.	NPY314N/RAL9003	Нижний угловой кронштейн без роликодержателя с упором RAL9003	пара	1		
9.	Y313N/RAL9003	Боковая опора регулируемая для ворот с вертикальными направляющими без роликодержателя RAL9003	пара	4		

Упаковщик \_\_\_\_\_ Получил \_\_\_\_\_

Упаковка.Направляющие		Упаковочных мест:1				
№	Артикул	Наименование	Ед.изм.	Кол-во кусков,ш	Длина куска,мм	Примечание
1.	24890/M	C - профиль	п/м	1	3050	
2.	Y44	Ригель горизонтальный для ворот с единичными направляющими	п/м	1	3000	
3.	25570L/КТ	Комплект держателя ролика бокового левый	шт.	1		
4.	25570R/КТ	Комплект держателя ролика бокового правый	шт.	1		
5.	N059-060-D	Приложение к инструкции по монтажу секционных ворот Yett01 и Yett02 (установка опор)	шт.	1		
6.	КТ/YETT	Комплект фурнитуры для ворот серии YETT в коробке	компл	1		
7.	14017	Саморез 6,3 x 32 мм для панелей ворот	шт.	2		на внутренние петли
8.	14017	Саморез 6,3 x 32 мм для панелей ворот	шт.	4		на опоры
9.	IN060R	Инструкция по монтажу и эксплуатации ворот YETT01 на русском языке	шт.	1		
10.	Y127	Кронштейн крепления привода к верхней панели без ал. профиля	шт.	1		
11.	25012	Трос стальной 3 мм	п/м	1	6220	левая
12.	25012	Трос стальной 3 мм	п/м	1	6220	правая
13.	25801	Кош для троса 3 мм	шт.	4		
14.	25101	Втулка для троса 3 мм	шт.	4		
15.	YPR10-sb	Пружина растяжения оцинкованная в сборе с окончаниями для ворот YETT01 (4,00 L=823мм и 2,40 L=783мм)	шт.	2		положение натяжителя пружины, 4

Упаковщик \_\_\_\_\_ Получил \_\_\_\_\_

Упаковка.Коробка		Упаковочных мест:0				
№	Артикул	Наименование	Ед.изм.	Кол-во кусков,ш	Длина куска,мм	Примечание
1.	306-1474-22	Книга/Сервисная книжка секционных ворот	шт.	1		

Упаковщик \_\_\_\_\_ Получил \_\_\_\_\_

Прочее		Упаковочных мест:0				
№	Артикул	Наименование	Ед.изм.	Кол-во кусков,ш	Длина куска,мм	Примечание
1.		Тип панелей : Без защиты от защемления пальцев \ Стандартная \ Без волн \ Нстукко - Нстукко \ RAL8014 \ Панели 475+575				
2.		Количество панелей		5		

\*1\* Обозначает изменения, произведенные конструктором.

Упаковщик \_\_\_\_\_ Получил \_\_\_\_\_

YPR10-sb	Пружина растяжения оцинкованная в сборе с окончаниями	шт.	2		положение натяжителя пружины, 4
----------	---	-----	---	--	---------------------------------

Разрешил \_\_\_\_\_  
 М.П.

Рис. 6.24

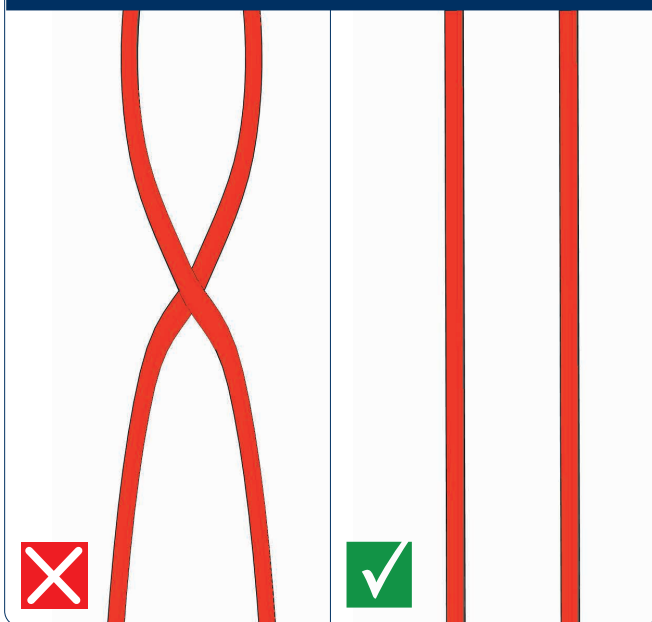


Рис. 6.25

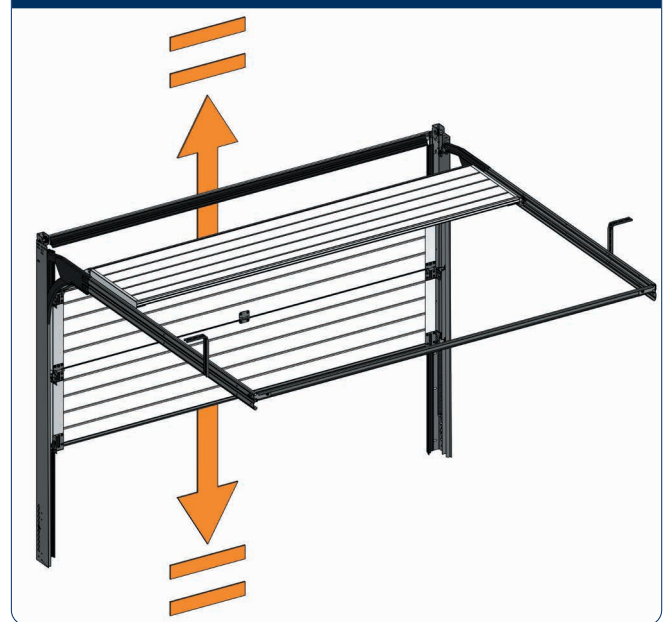


Рис. 6.26



15

Рис. 6.26.1

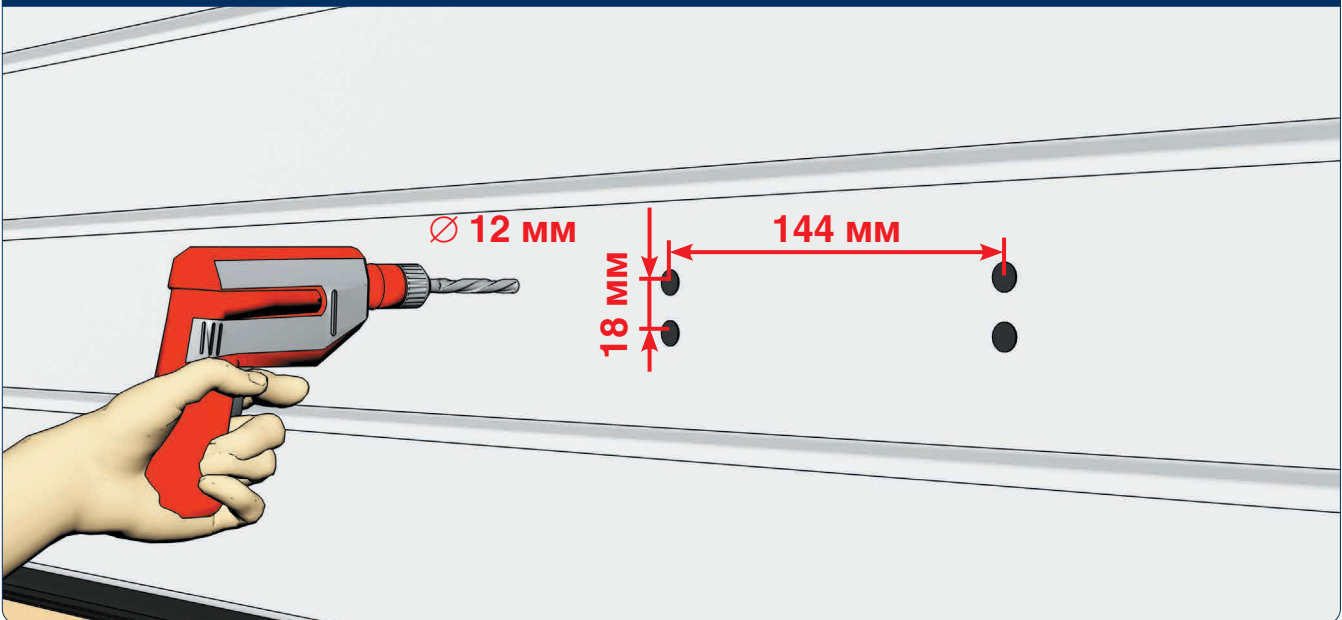
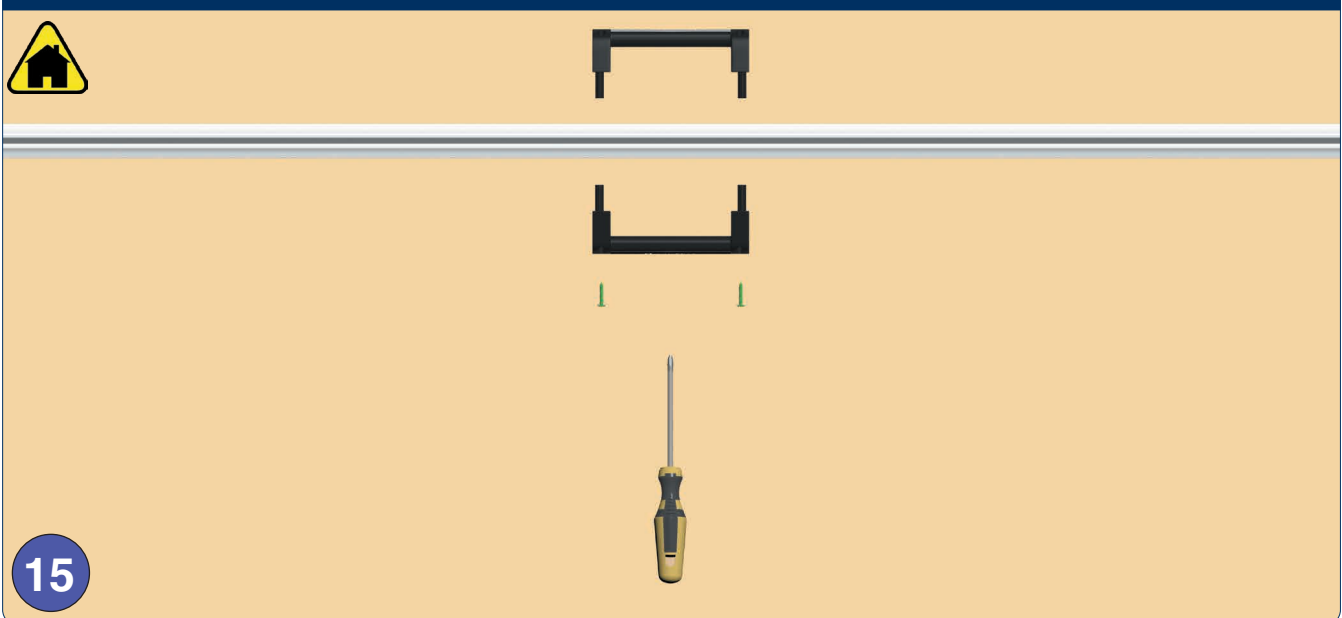


Рис. 6.26.2



15

Рис. 6.27

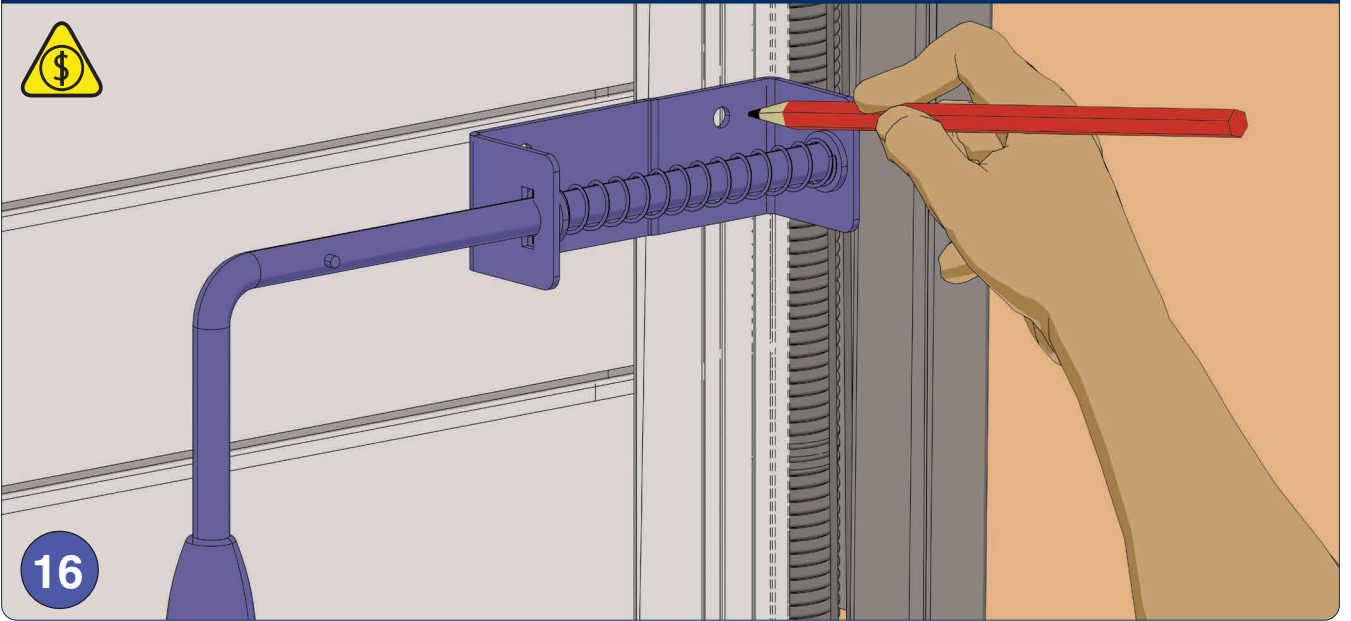


Рис. 6.27.1

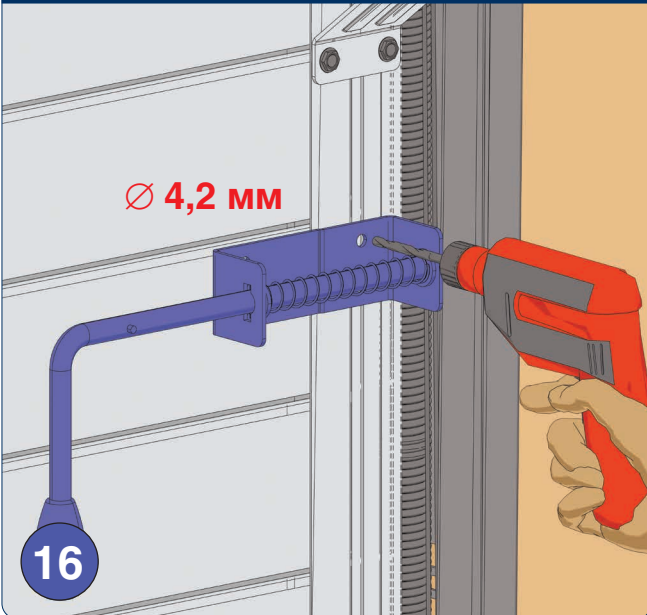


Рис. 6.27.2

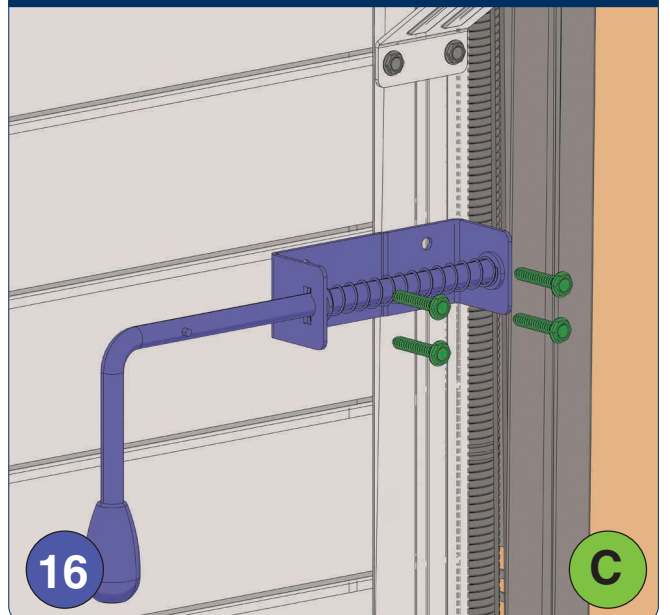


Рис. 6.27.3

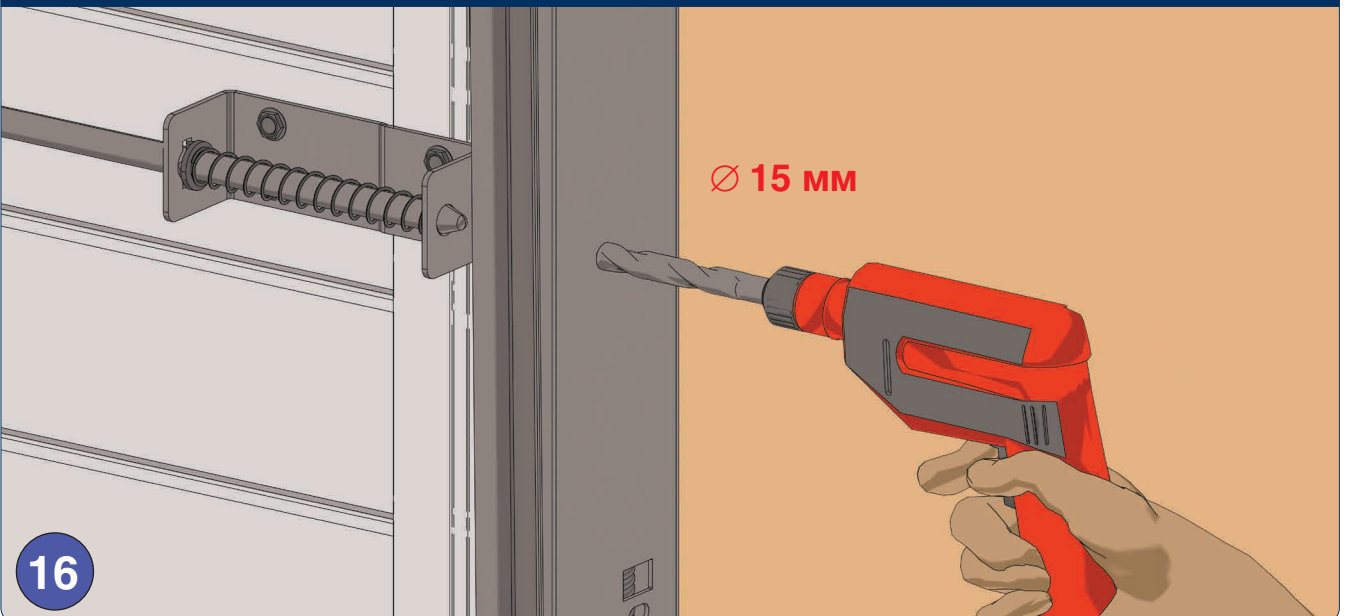


Рис. 6.28

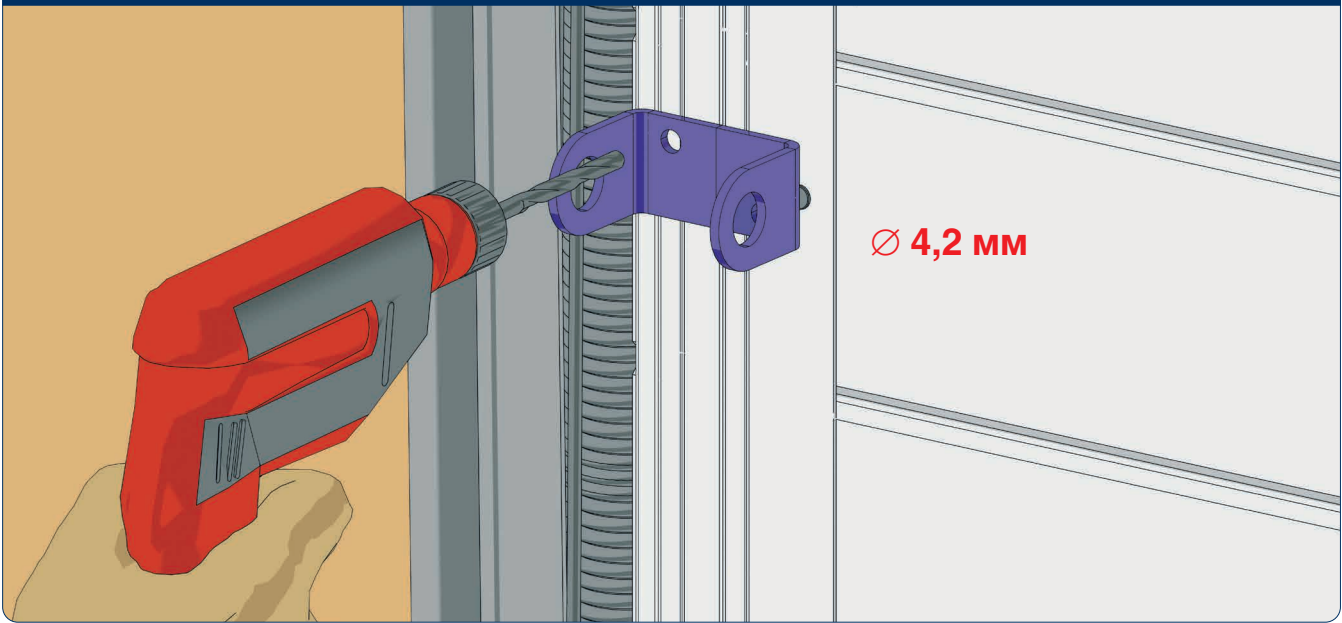


Рис. 6.28.1

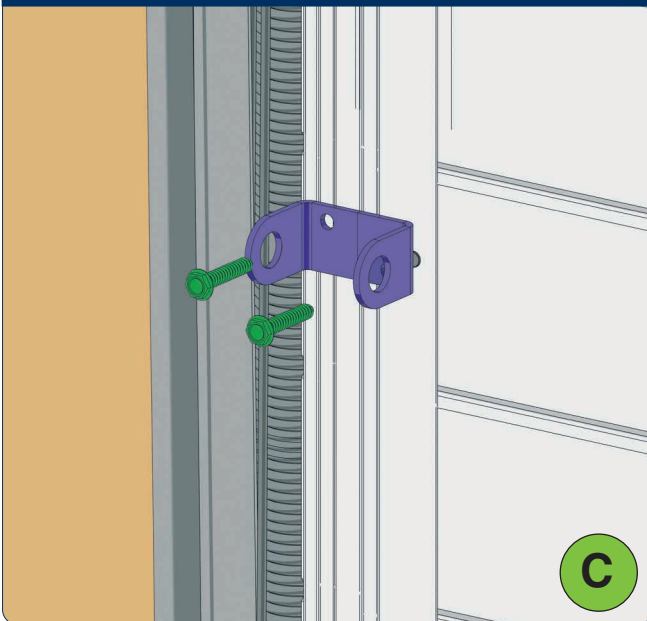


Рис. 6.28.2

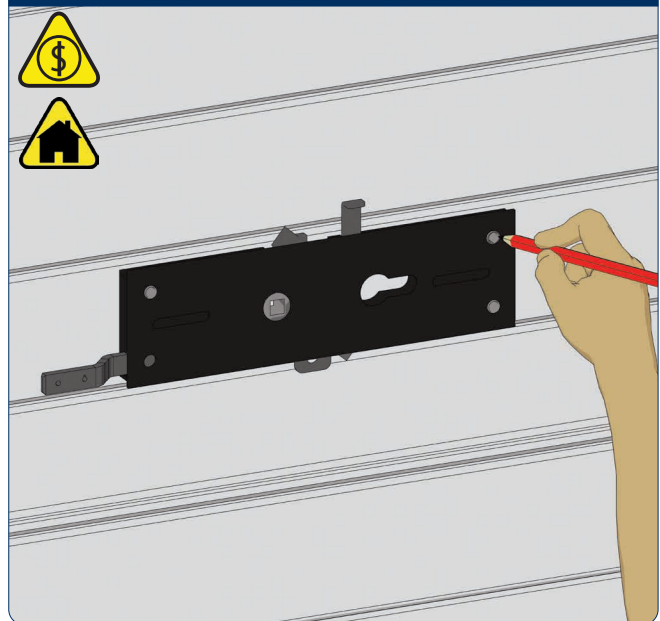


Рис. 6.28.3





Рис. 6.28.4

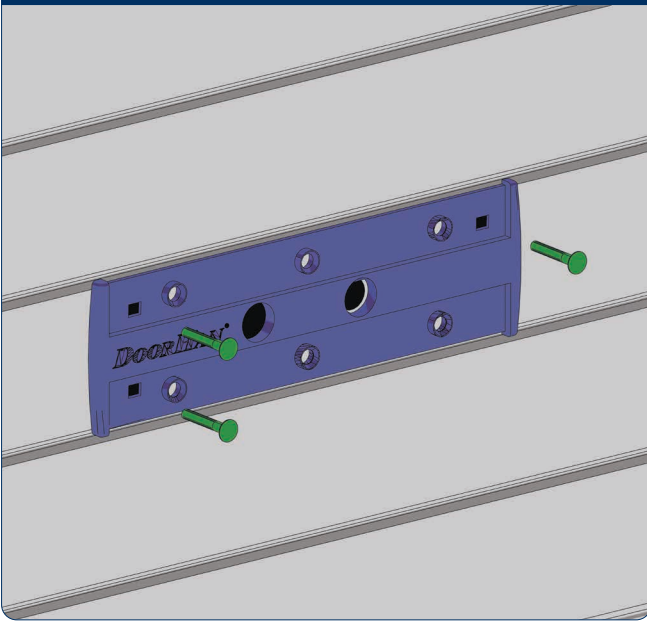


Рис. 6.28.5

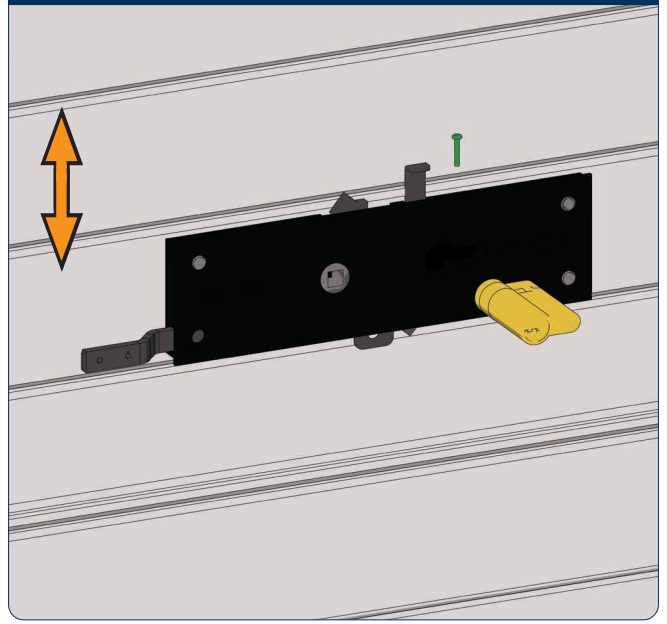


Рис. 6.28.6

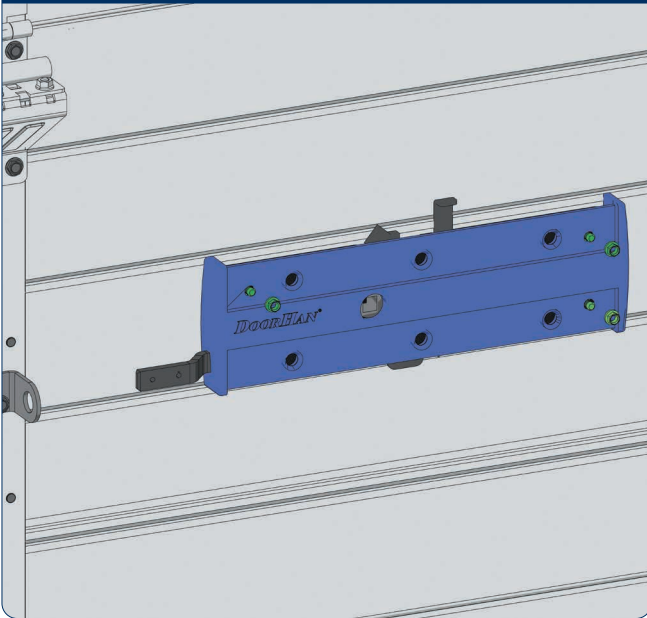


Рис. 6.28.7



Рис. 6.28.8

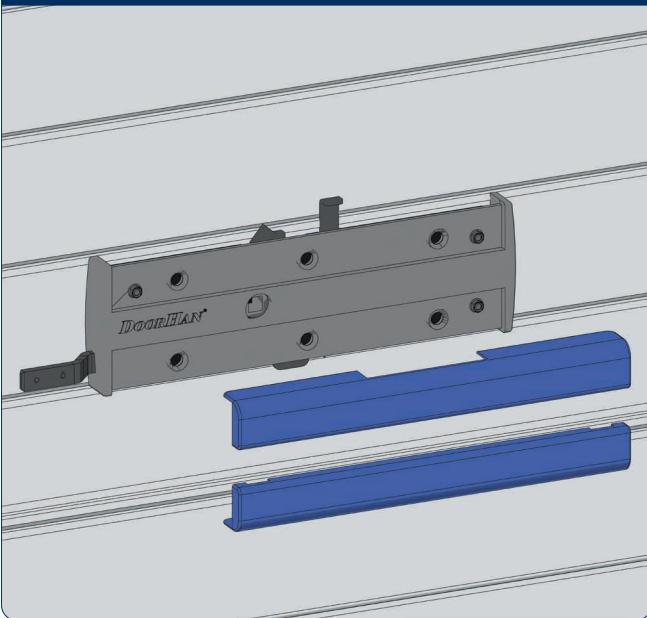
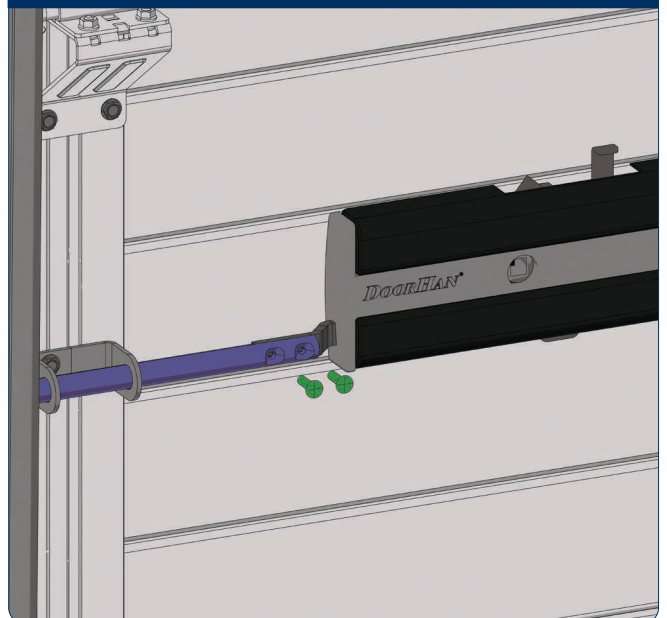
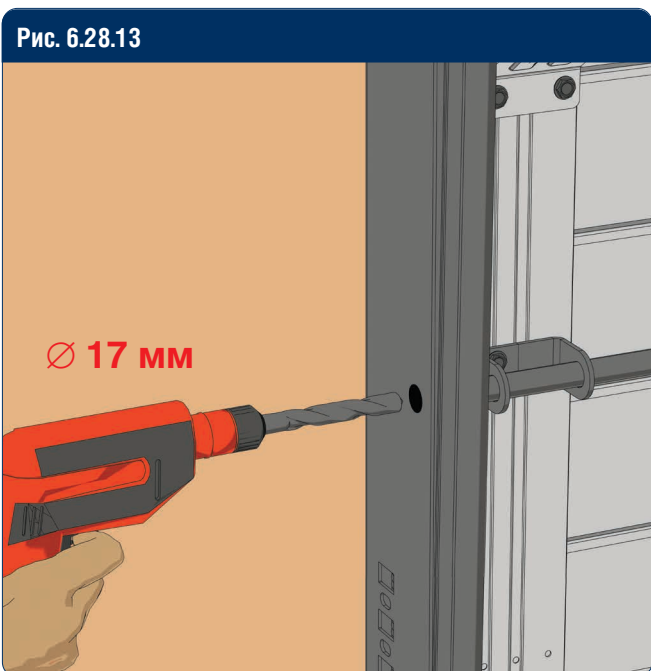
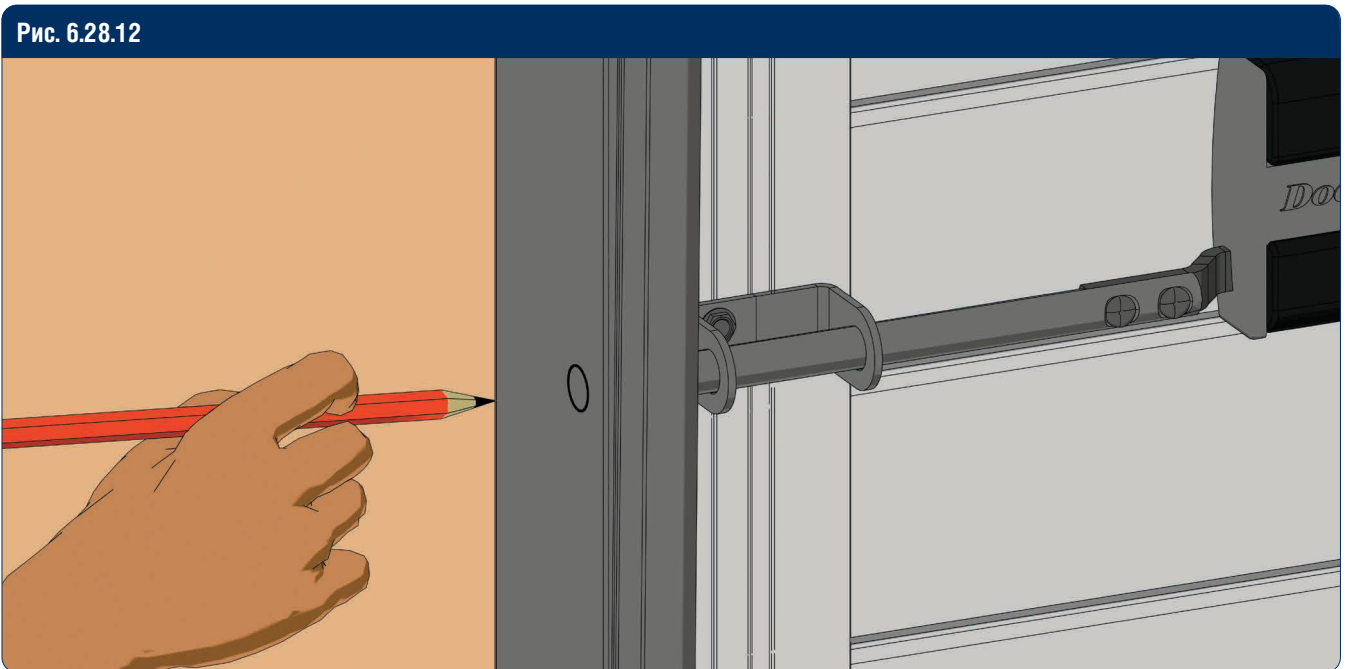
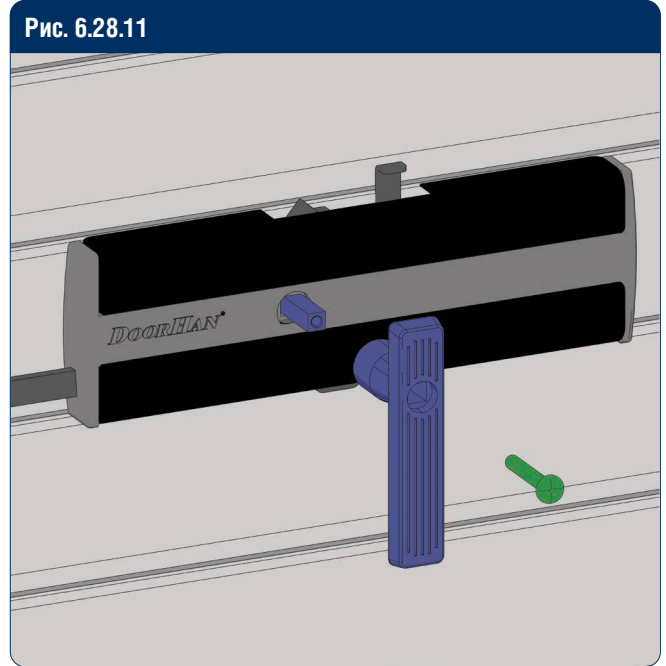


Рис. 6.28.9







# 7. ВРЕЗНОЙ МОНТАЖ

Рис. 7.1

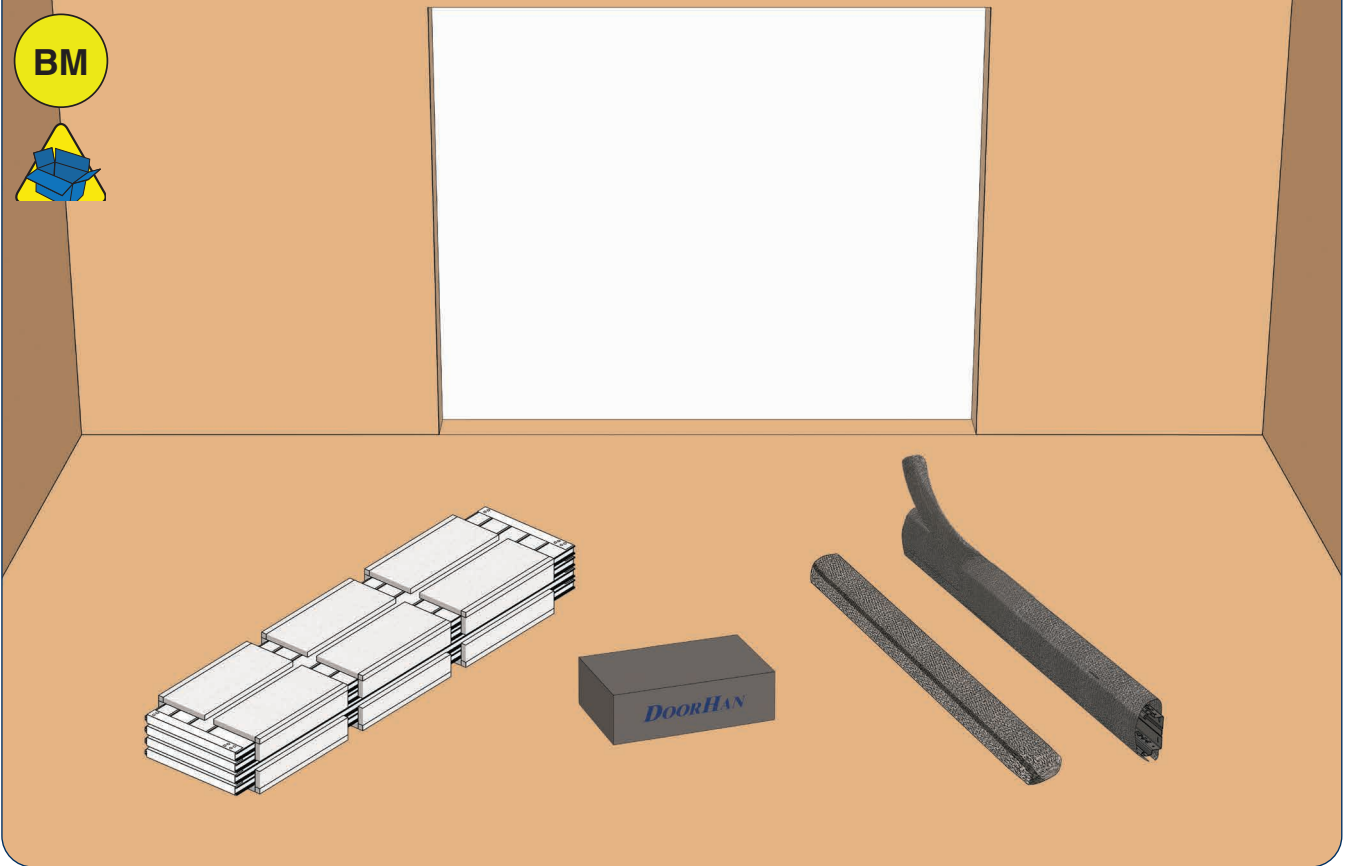


Рис. 7.2



Рис. 7.3

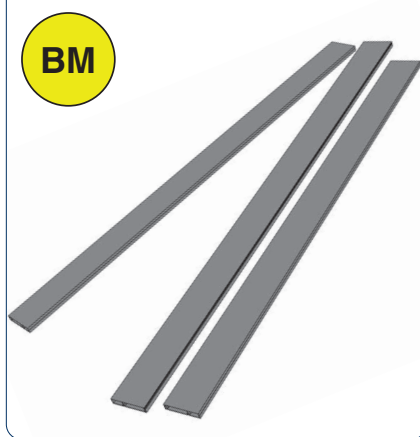


Рис. 7.4

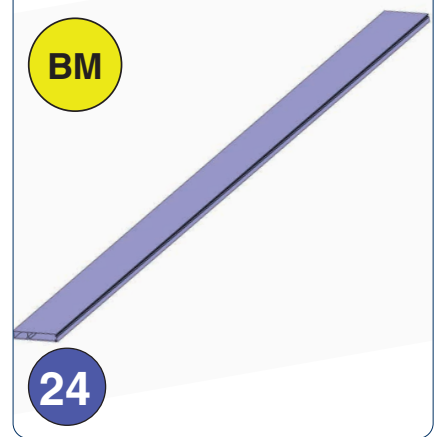


Рис. 7.5

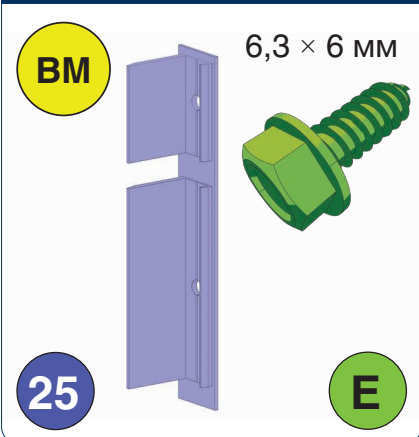


Рис. 7.6

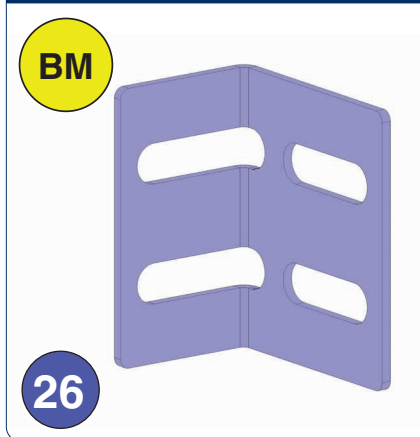


Рис. 7.7

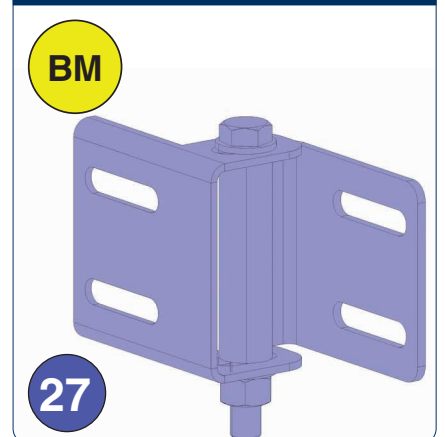
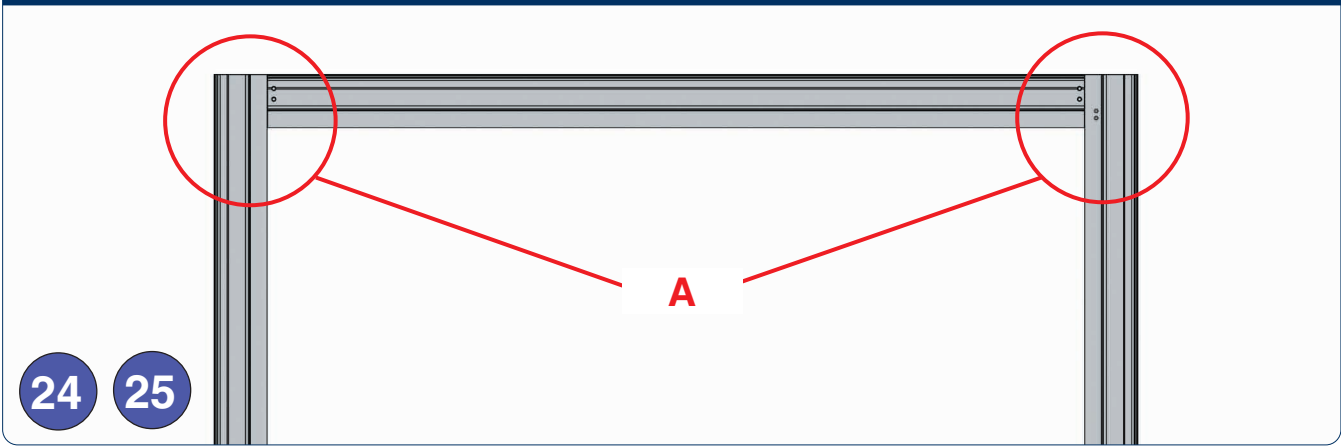
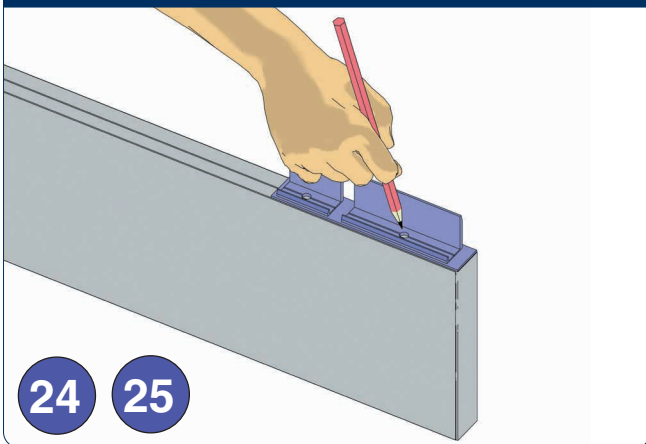


Рис. 7.8



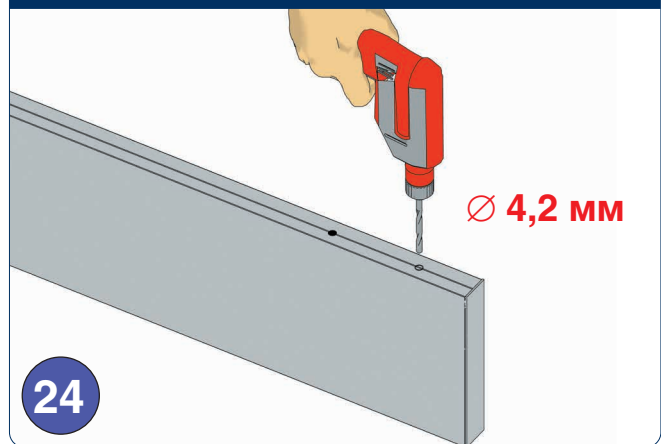
24 25

Рис. 7.8.A1



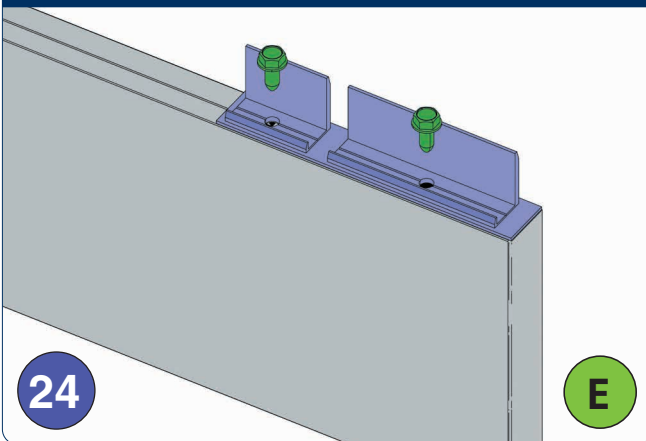
24 25

Рис. 7.8.A2



24

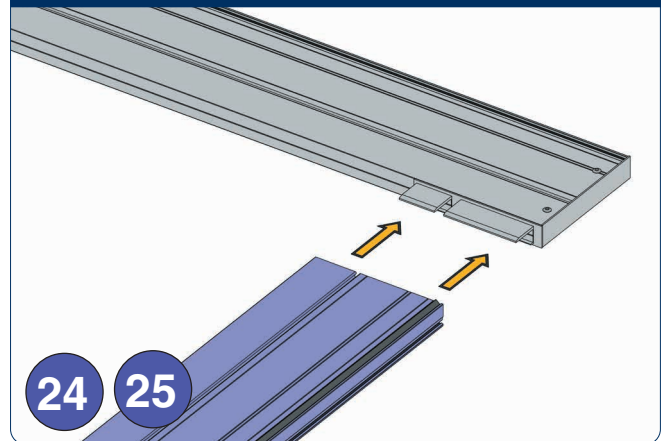
Рис. 7.8.A3



24

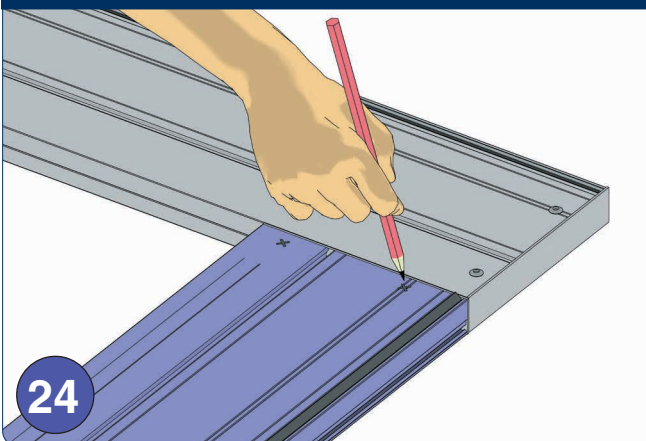
E

Рис. 7.8.A4



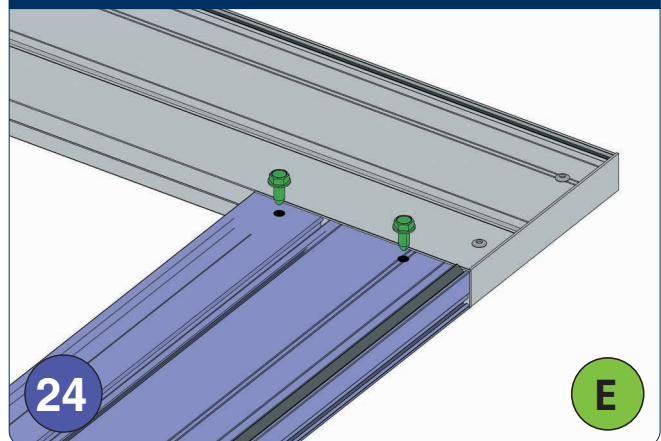
24 25

Рис. 7.8.A5



24

Рис. 7.8.A6



24

E

Рис. 7.9

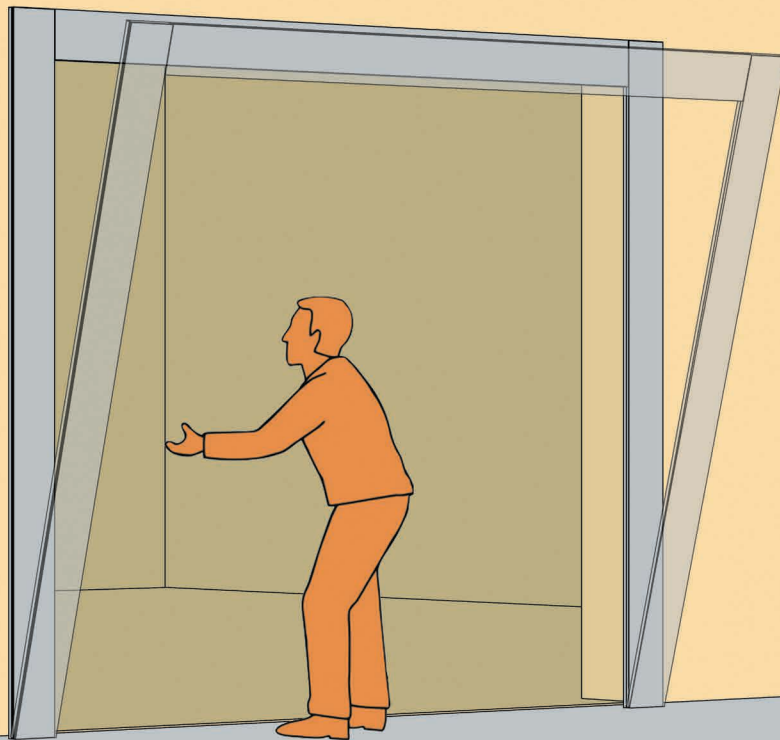


Рис. 7.10

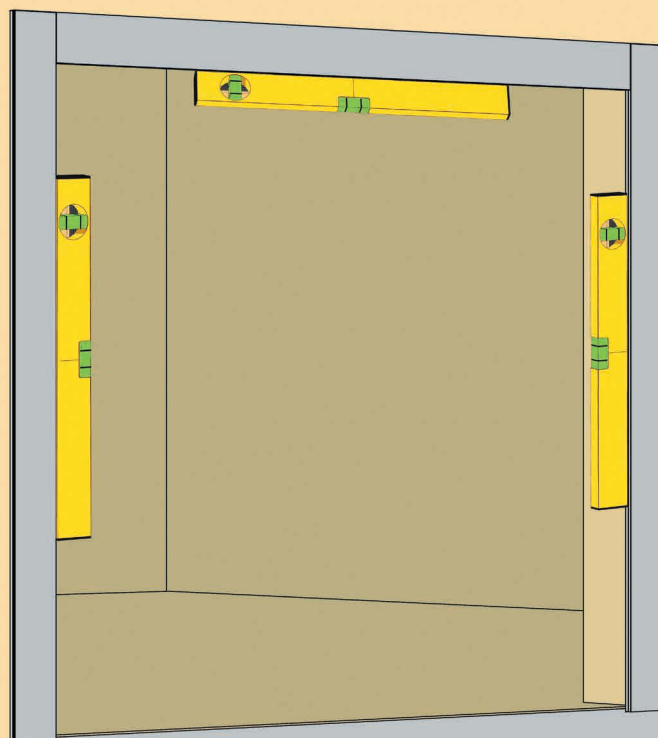


Рис. 7.11

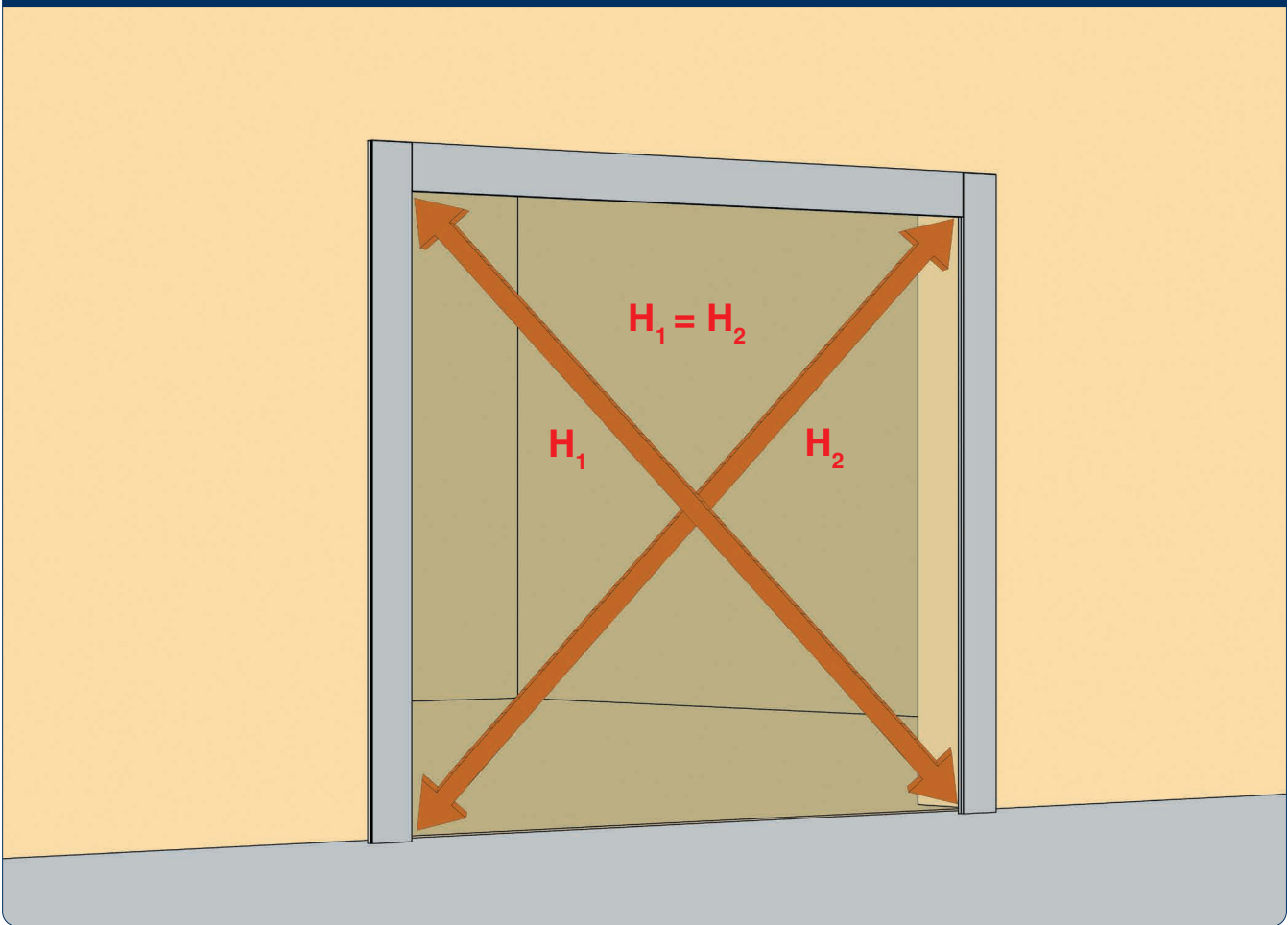


Рис. 7.12. Установка внахлест на проем

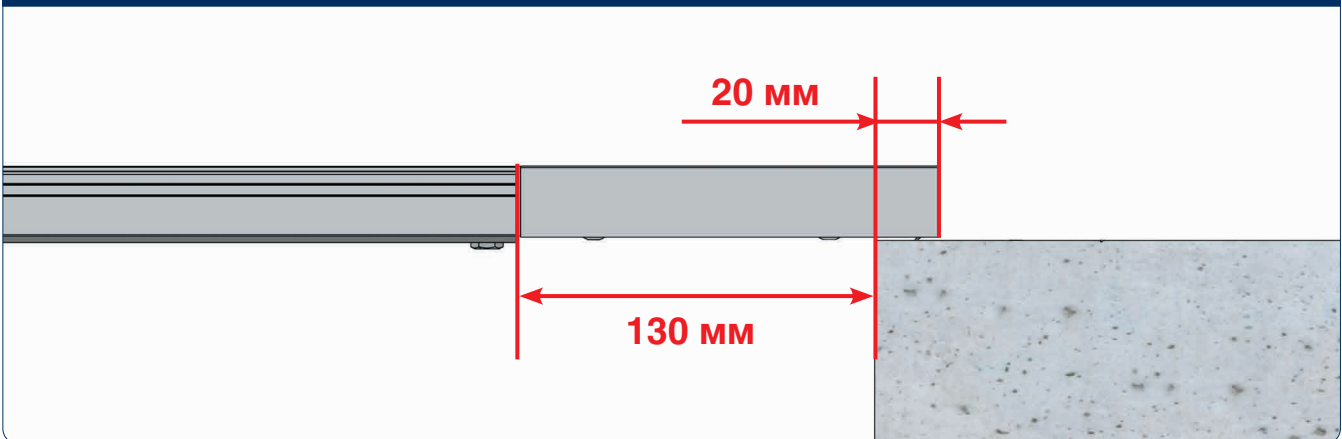


Рис. 7.13. Установка встык к проему

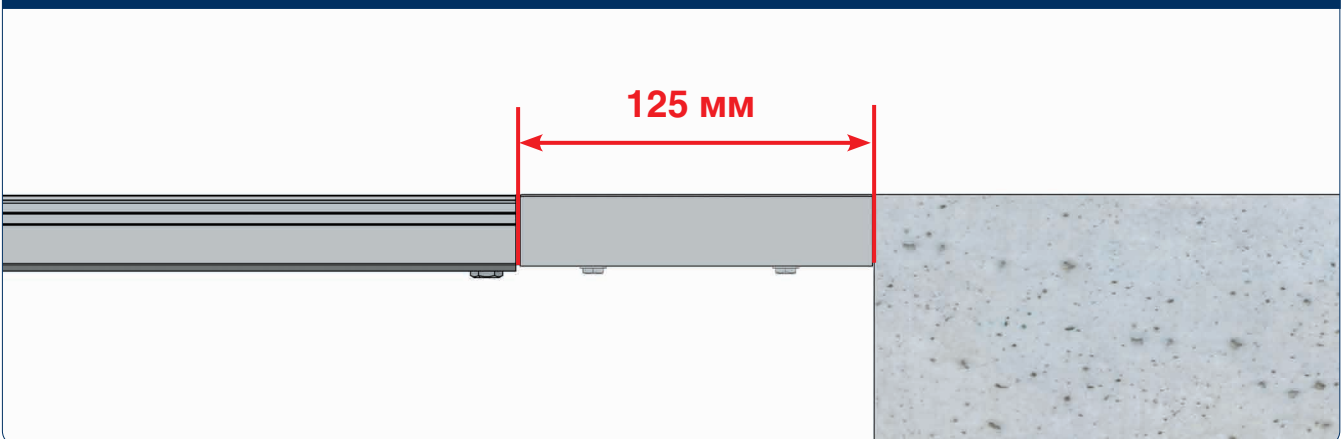


Рис. 7.14

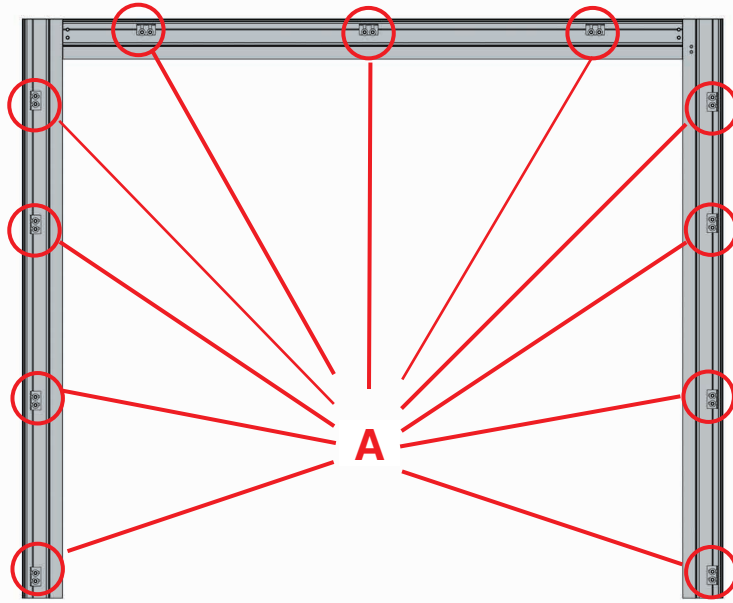


Рис. 7.14.A1

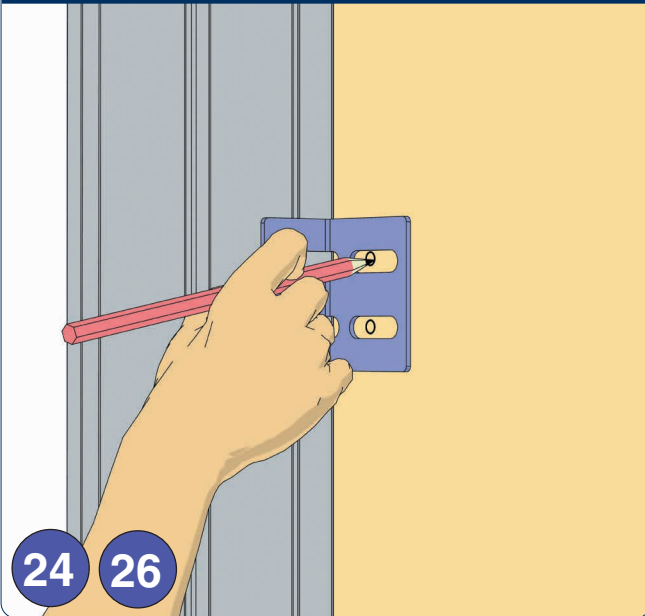


Рис. 7.14.A2

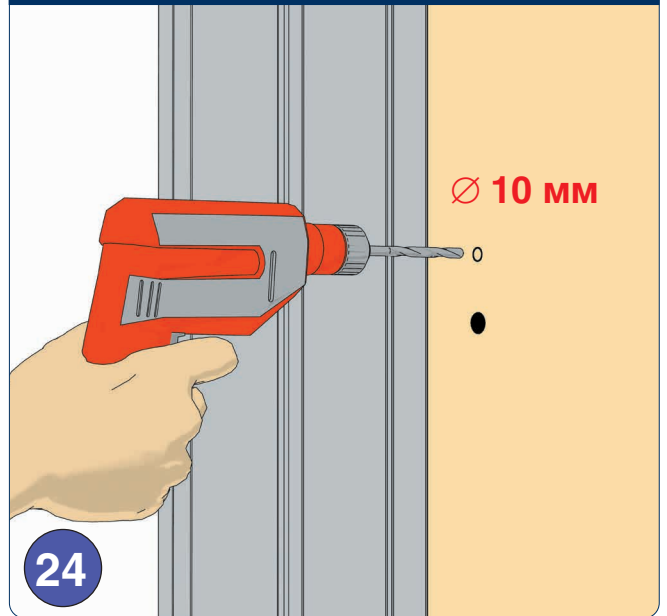


Рис. 7.14.A3

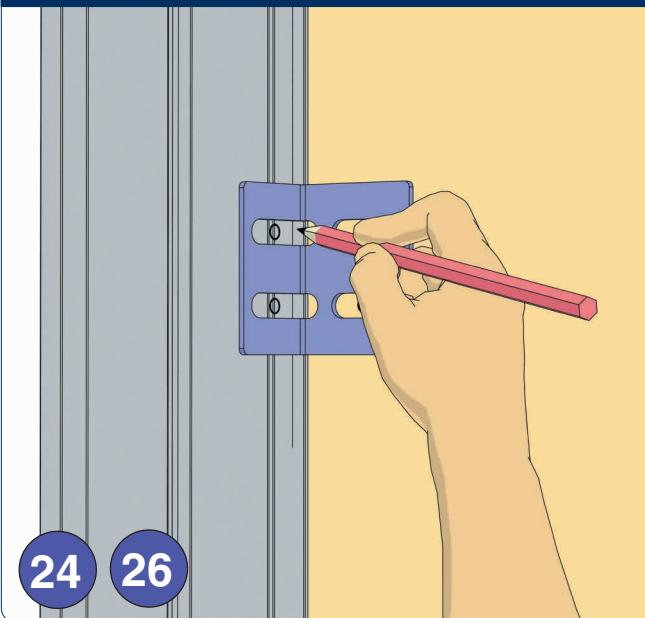
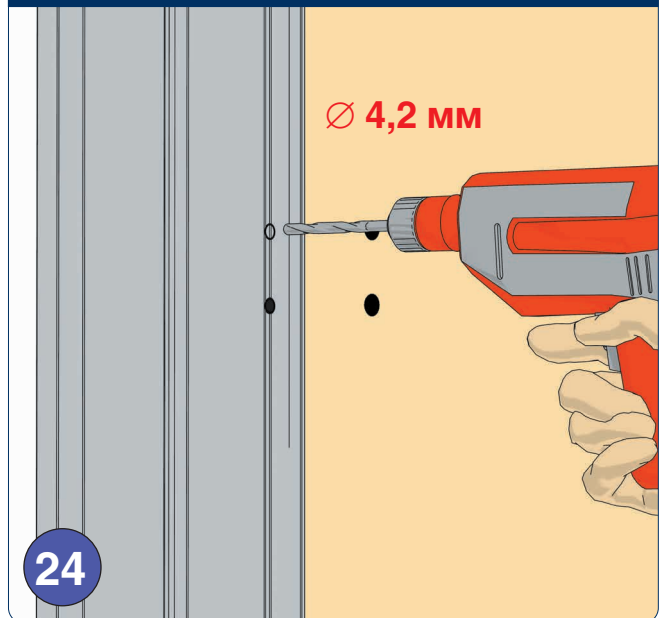


Рис. 7.14.A4





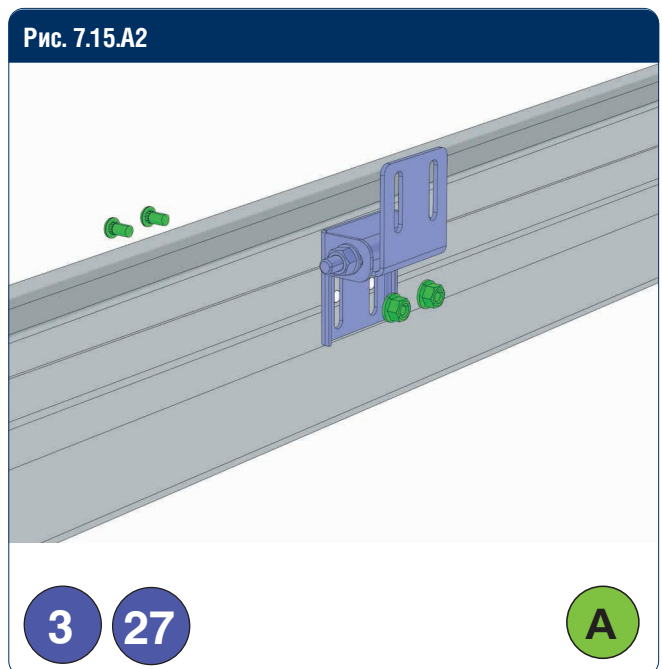
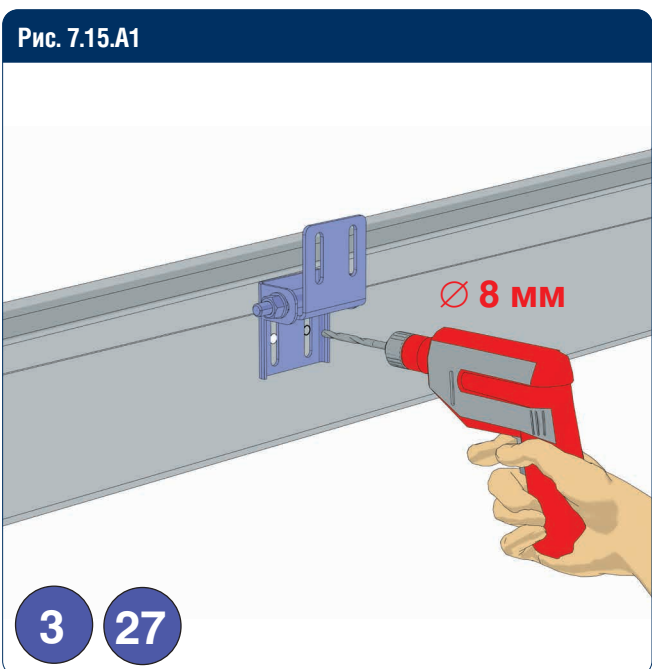
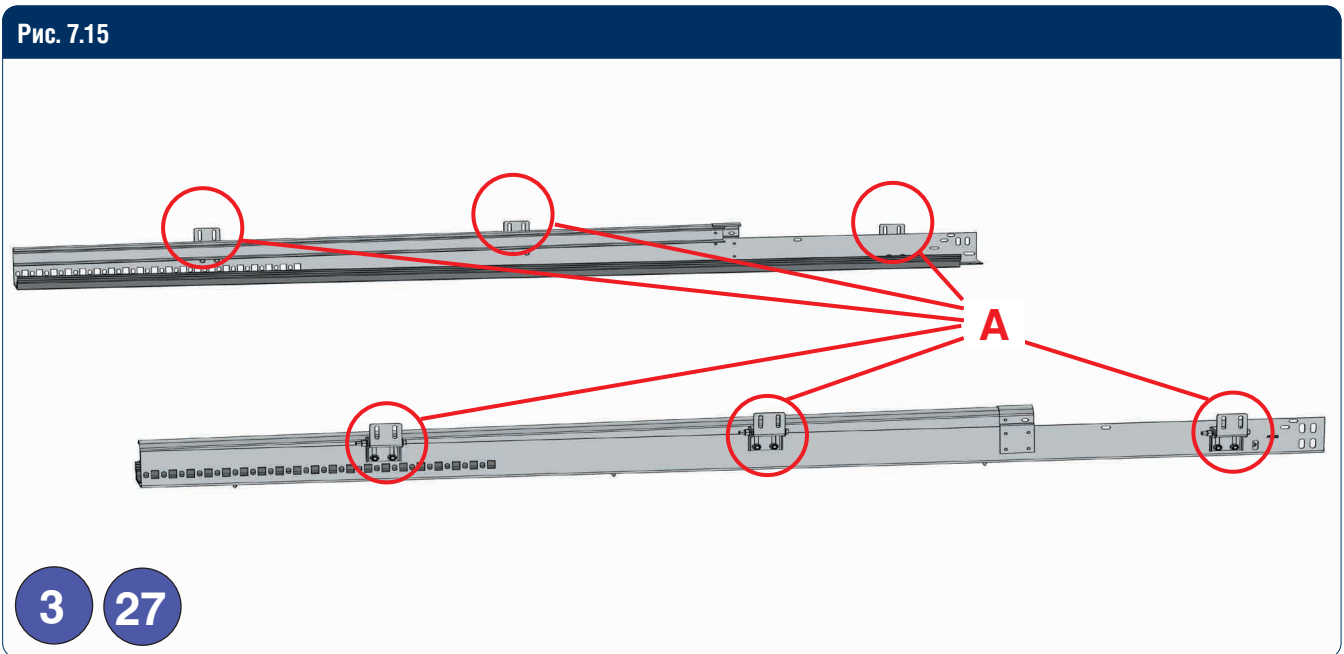
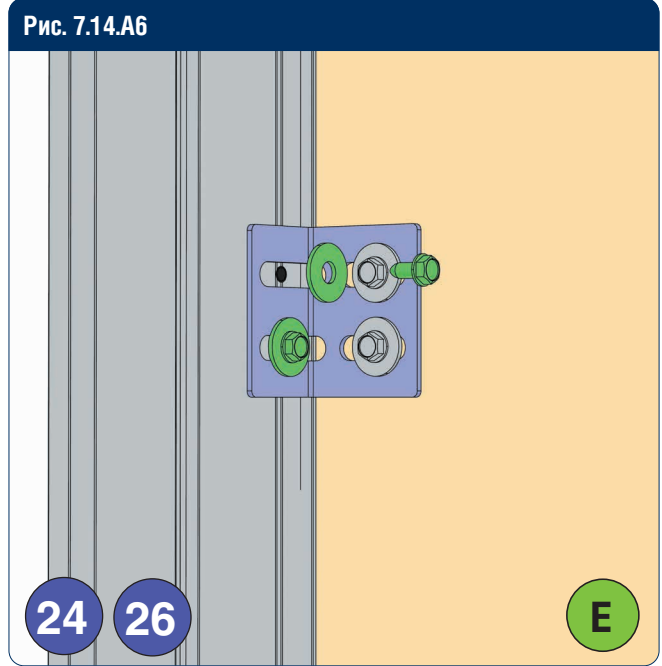
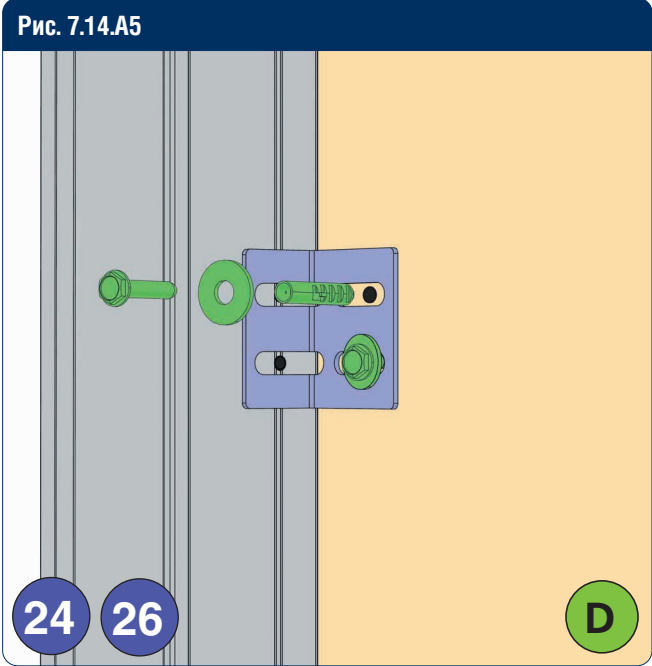


Рис. 7.16

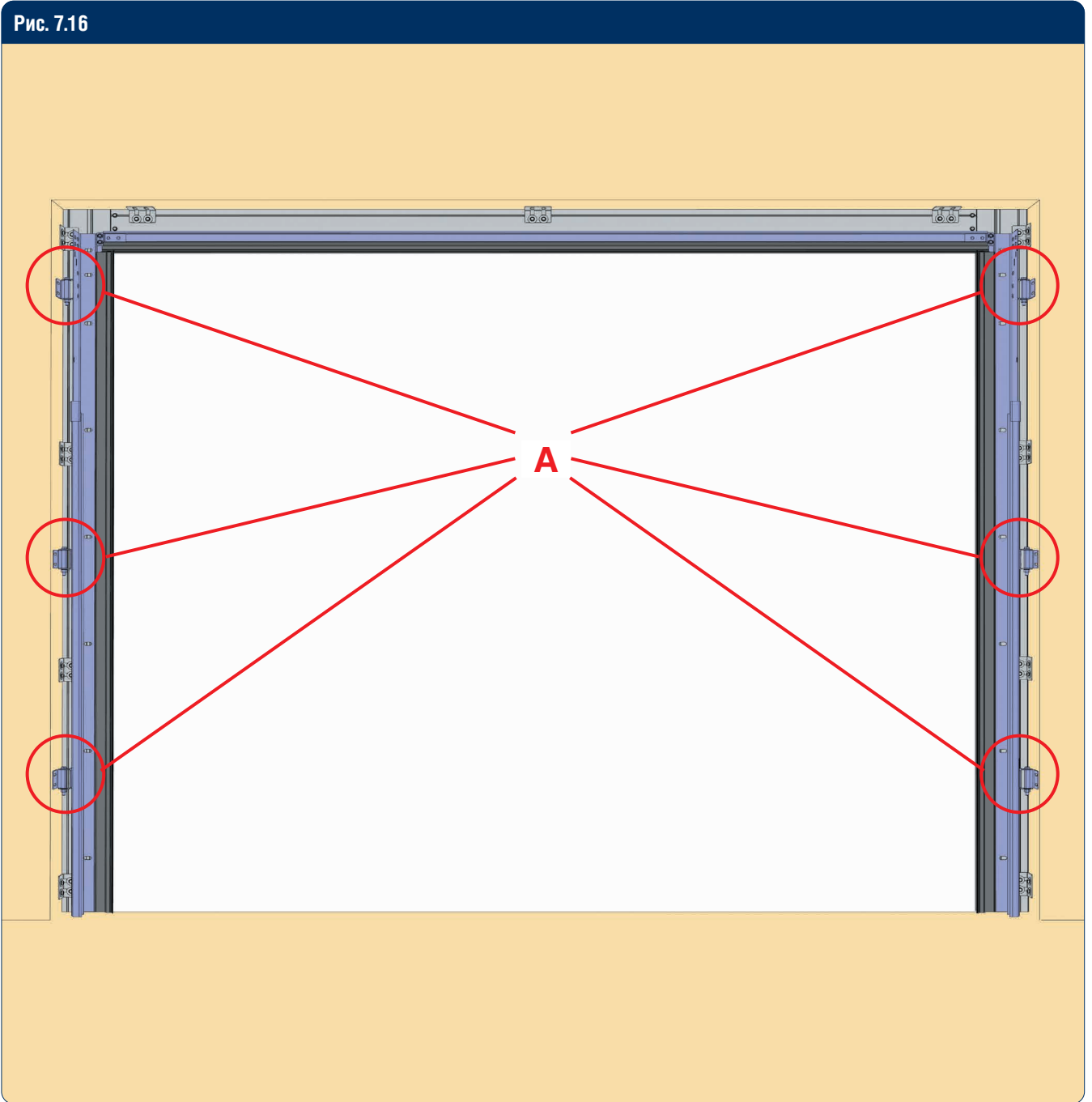


Рис. 7.16.A1

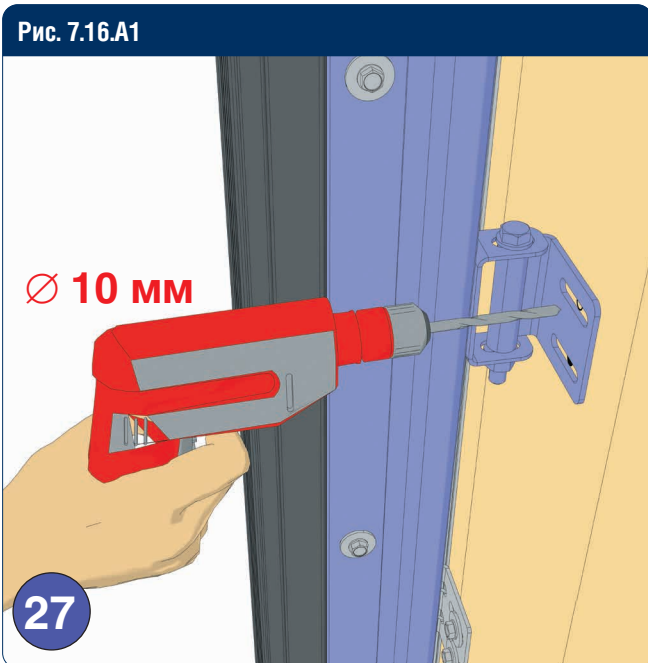
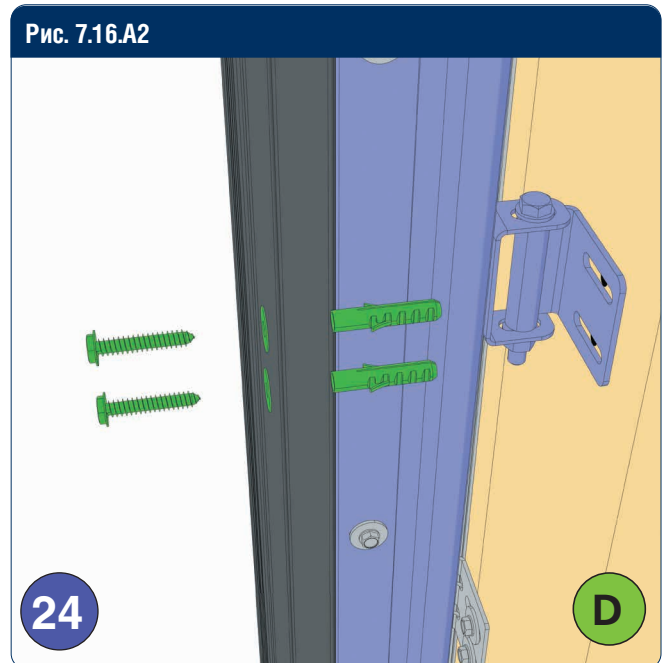


Рис. 7.16.A2











# *DOORHAN*<sup>®</sup>

Международный концерн DoorHan благодарит вас за приобретение нашей продукции. Мы надеемся, что вы останетесь довольны качеством данного изделия.

По вопросам приобретения, дистрибьюции и технического обслуживания обращайтесь в офисы региональных представителей или центральный офис компании по адресу:

Россия, 143002, Московская обл.,  
г. Одинцово, с. Акулово,  
ул. Новая, д. 120, стр. 1  
Тел.: 8 495 933-24-00  
E-mail: [info@doorhan.ru](mailto:info@doorhan.ru)  
[www.doorhan.ru](http://www.doorhan.ru)